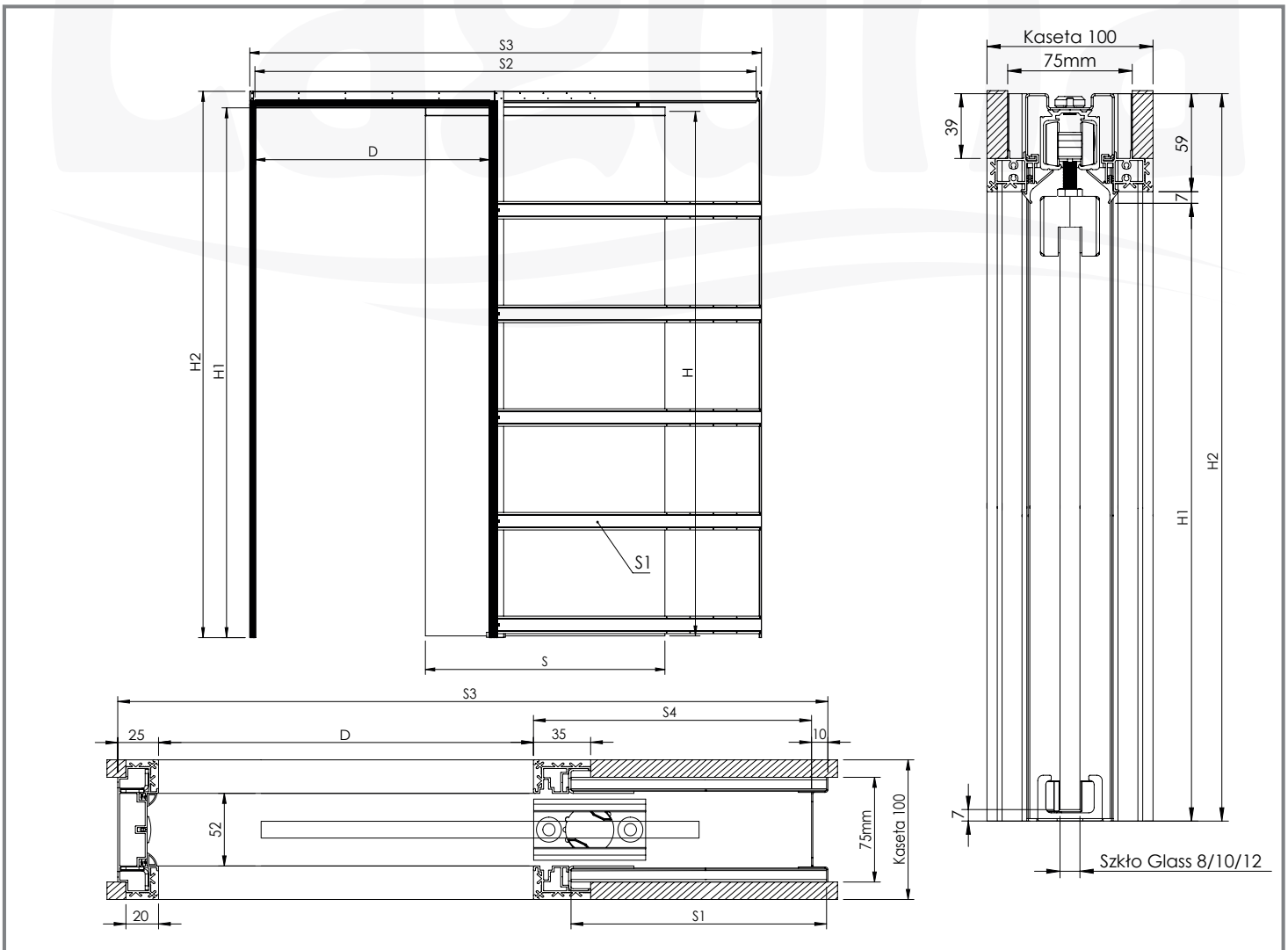
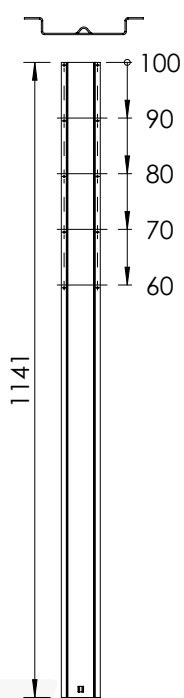


8-12 mm SZKŁO   GLASS	S - Szerokość skrzydła [mm] / Door width [mm]	625	725	825	925	1025
	S1 - Długość profilu giętego [mm] / Length of the bent profile [mm]	741	841	941	1041	1141
	S2 - Długość szyny jezdnej [mm] / Length of rail profile [mm]	1345	1545	1745	1945	2145
	S3 - Szerokość kaset [mm] / Width of pocket door frame [mm]	1390	1590	1790	1990	2190
	S4 - Szerokość wnęki drzwiowej [mm] / Width of door recess [mm]	755	855	955	1055	1155
	D - Szerokość przejścia [mm] / Width of the passage [mm]	600	700	800	900	1000
	H - Wysokość skrzydła [mm] / Height of door wing [mm]	2095	2095	2095	2095	2095
	H1 - Wysokość otworu drzwiowego z listwami dekoracyjnymi [mm] Height of door hole with decorative slats [mm]	2116	2116	2116	2116	2116
H2 - Wysokość kaset [mm] / Height of pocket door [mm]	2182	2182	2182	2182	2182	

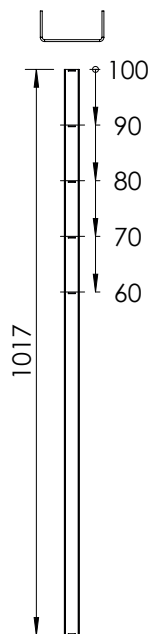




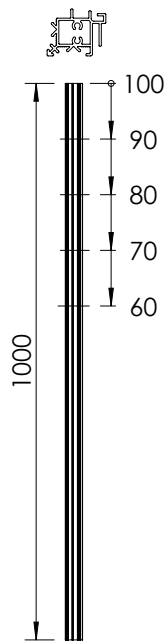
**B, D, H, K, M** Docinanie profili - podane wartości odpowiadają szerokości skrzydła  
Cutting of profiles - given values correspond to door wing width



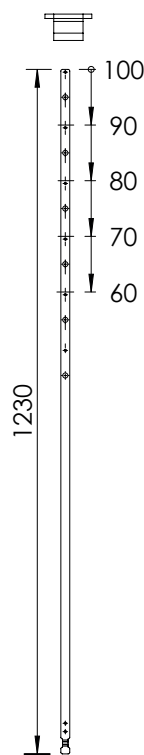
**B**



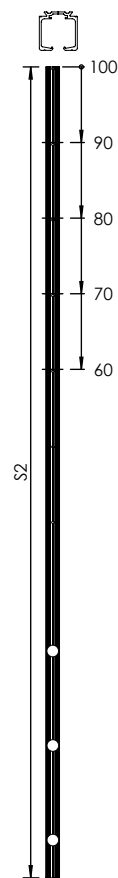
**K**



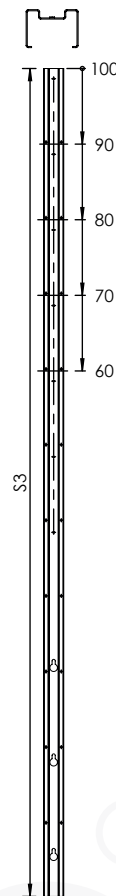
**H**



**T**



**M**



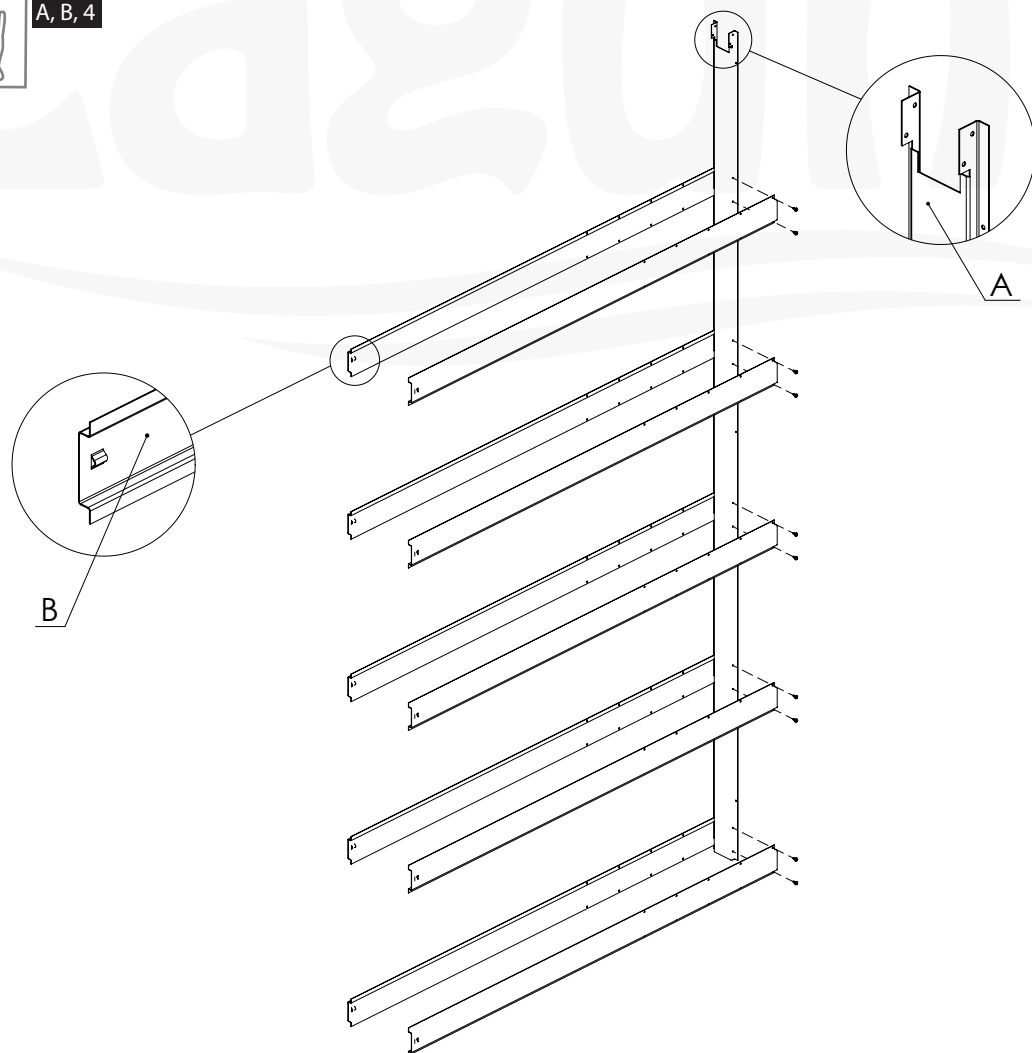
**D**

1

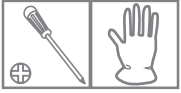
Wymiary zgodnie z tabelą na str. 1 / Dimensions comply with the table on page 1



**A, B, 4**

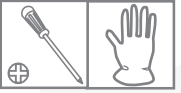
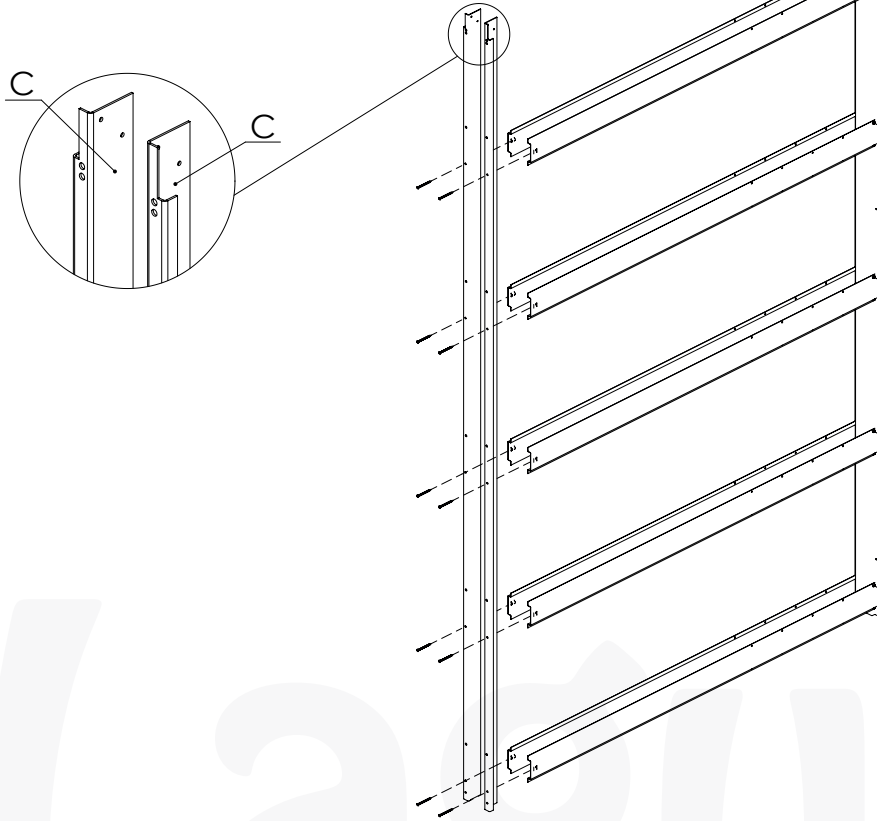


2



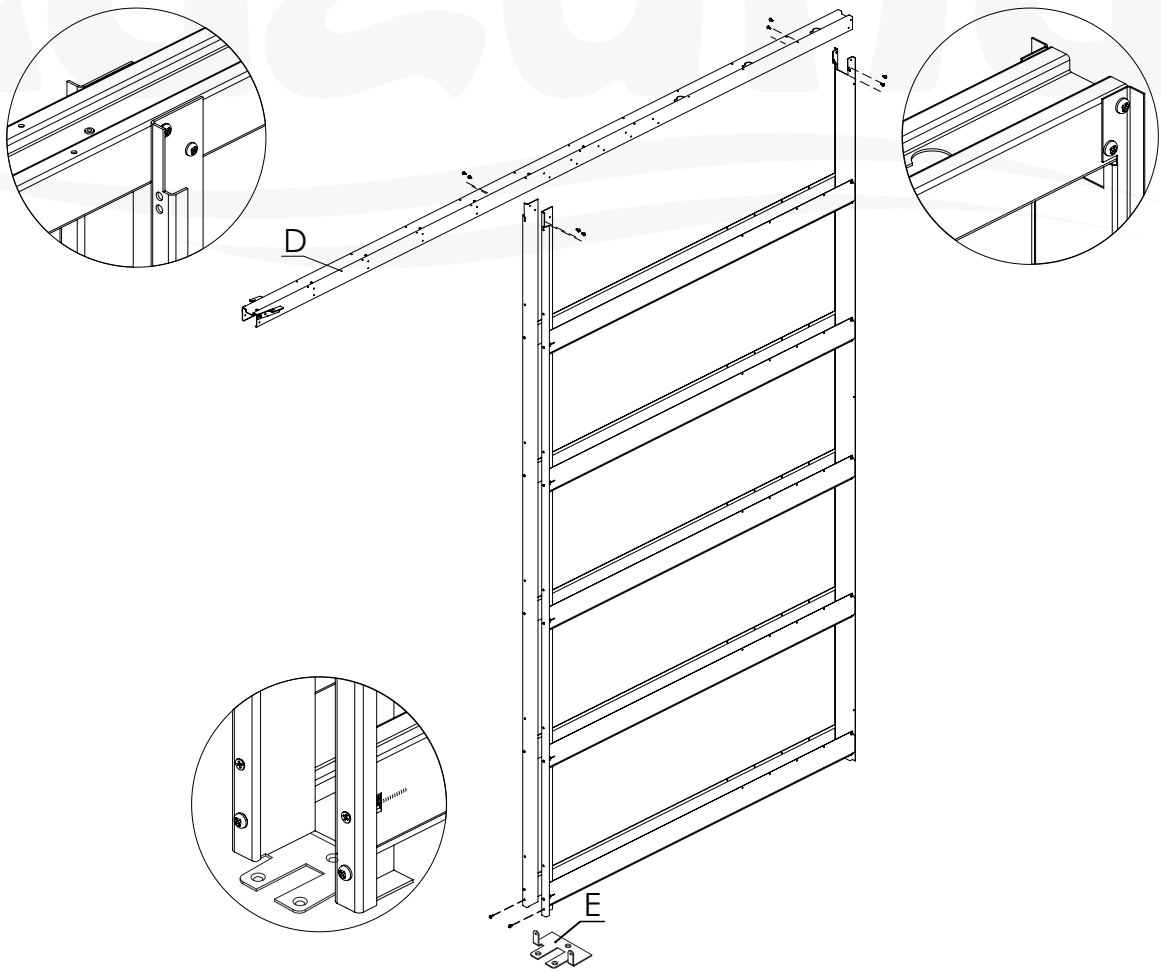
C, 1

3



D, E, 4

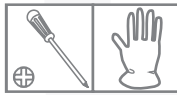
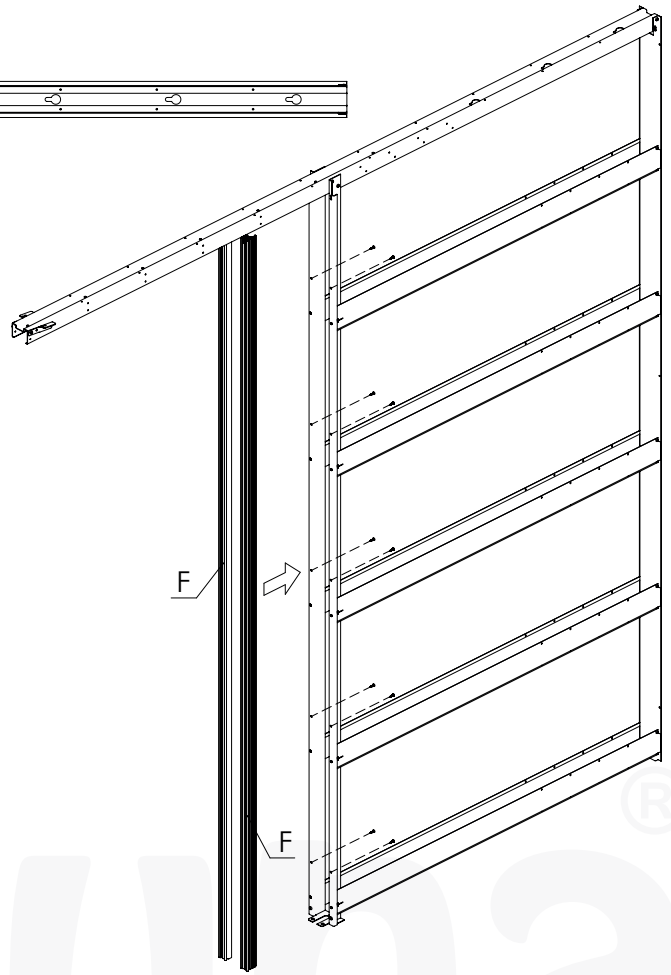
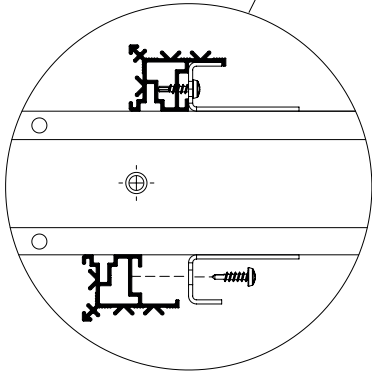
4





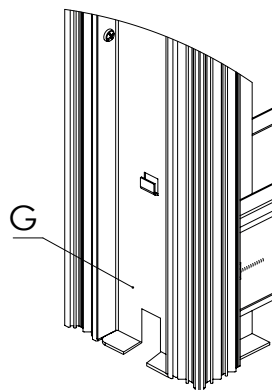
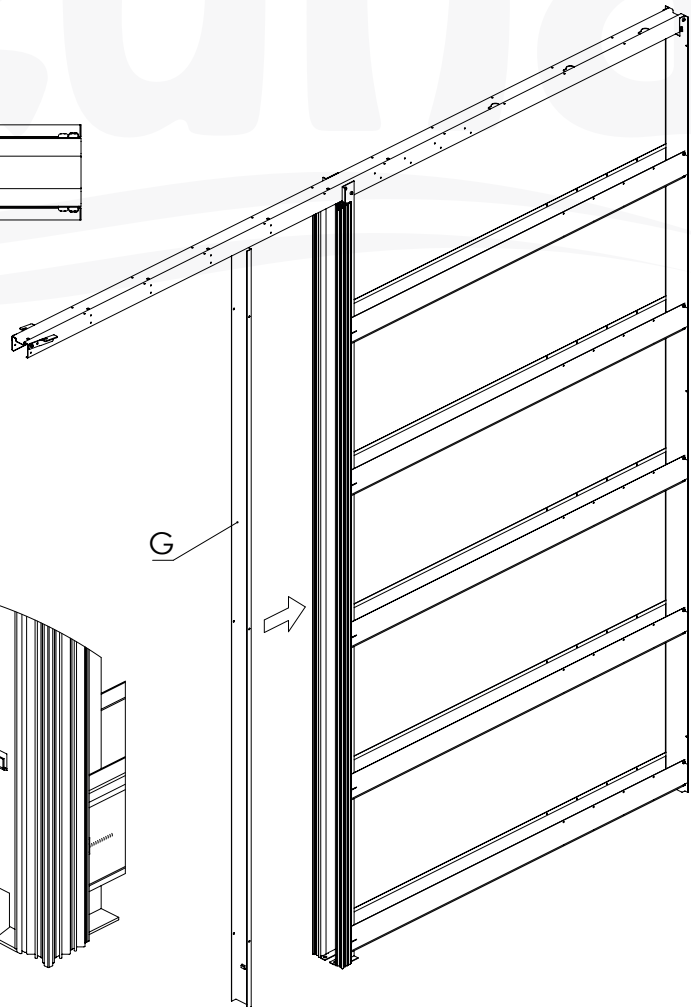
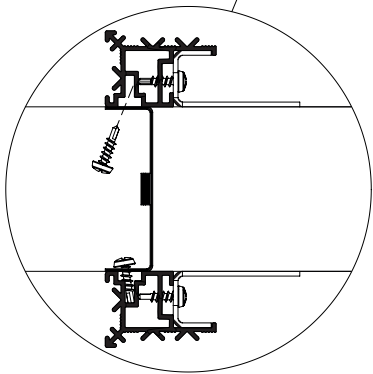
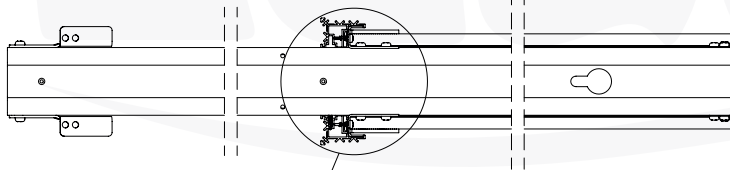
F, 2

5



G, 2

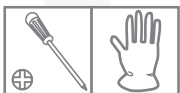
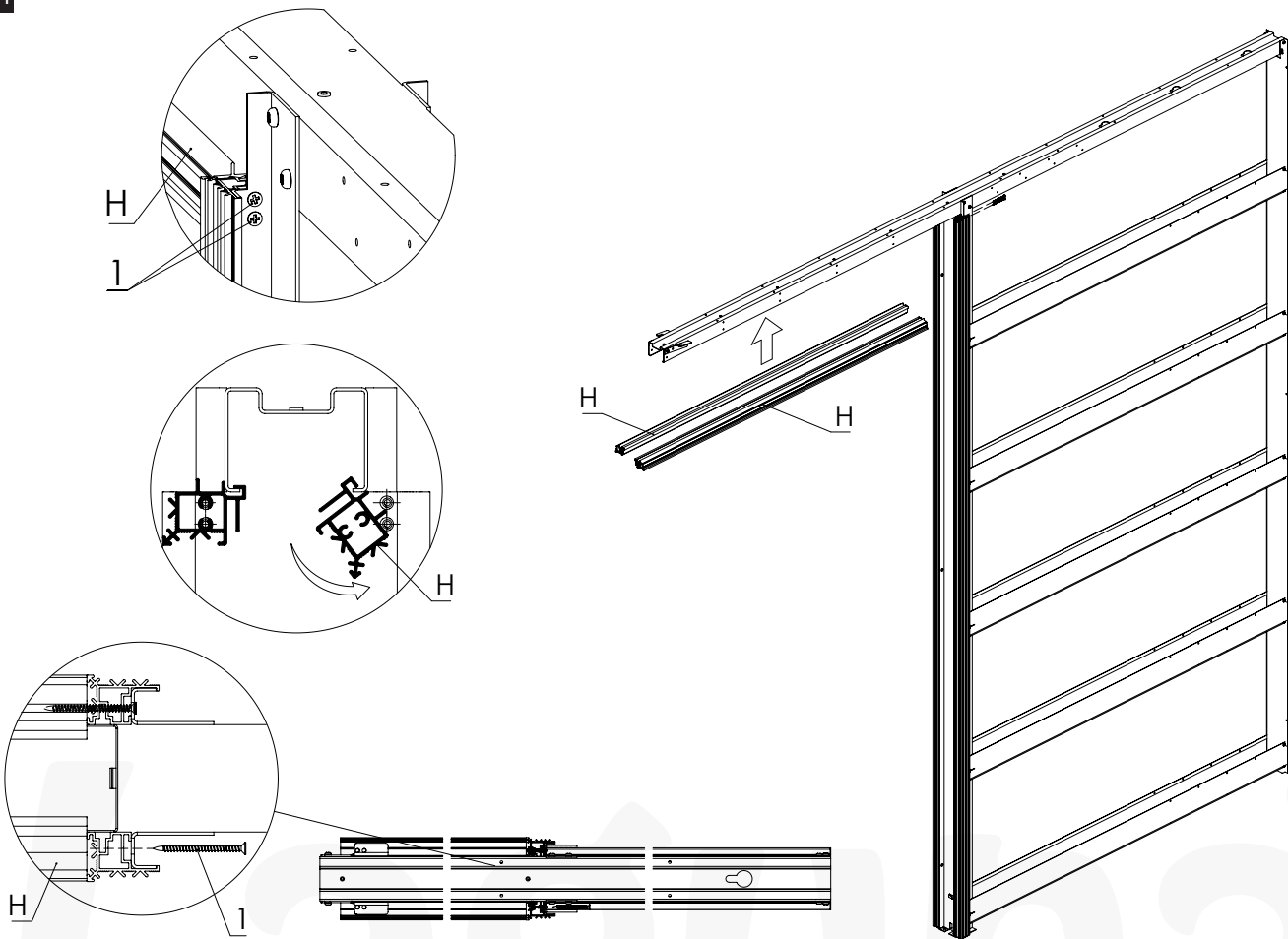
6



Montaż zaślepki ułatwiającej późniejsze płytowanie i szpachlowanie ścian.

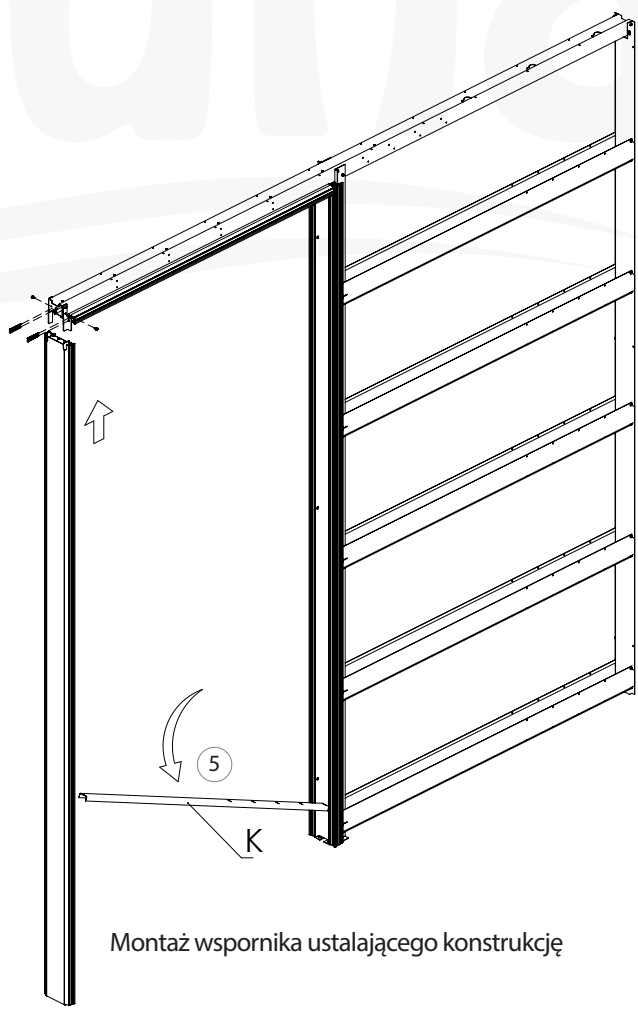
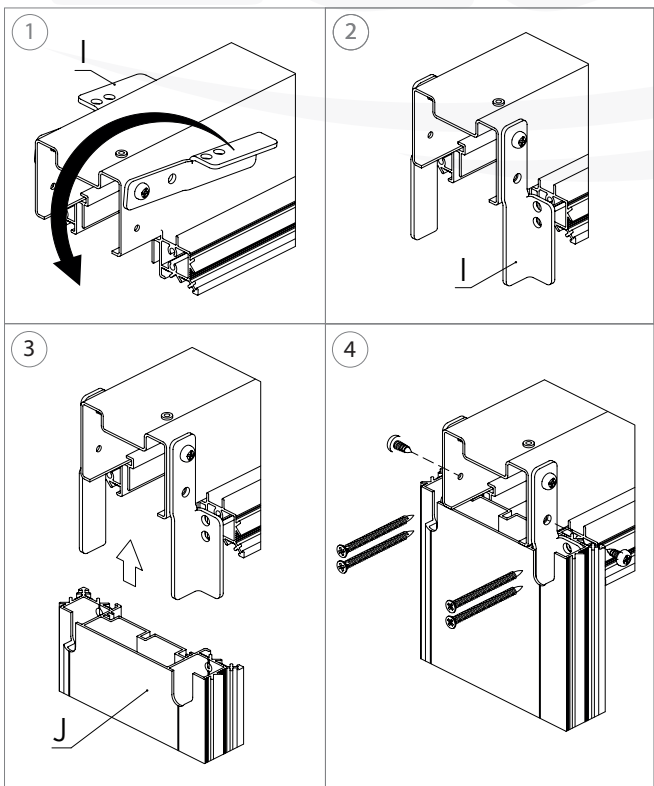
H, I

7



I, J, K, 1, 4 Montaż profilu tylnego

8

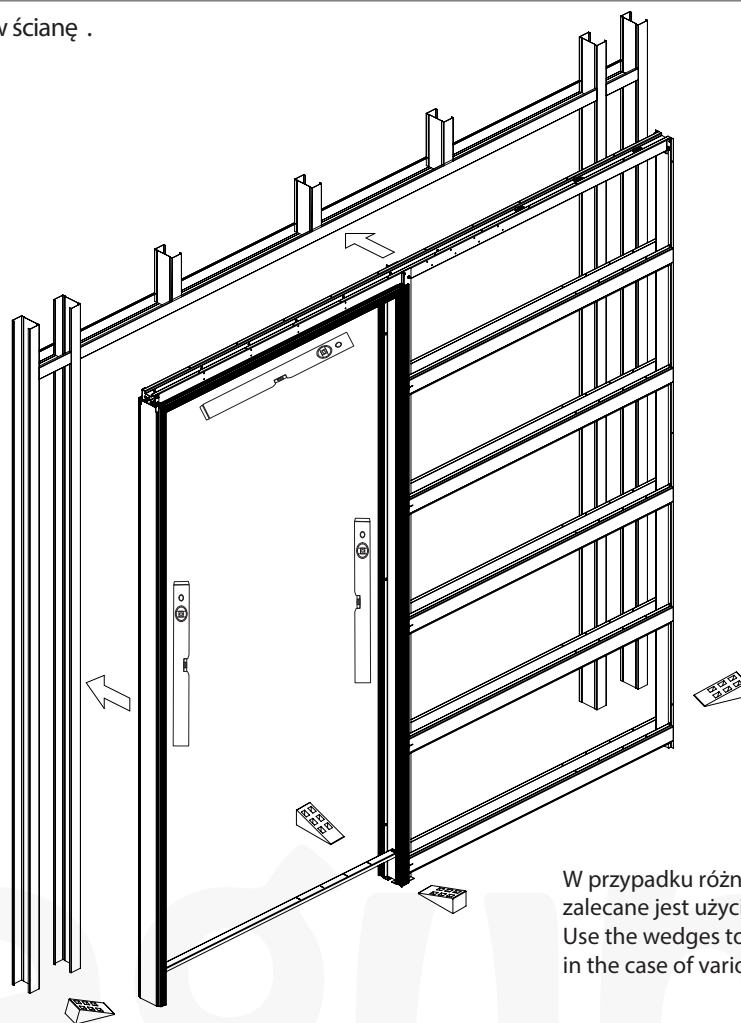


Montaż wspornika ustalającego konstrukcję



### 0,6 Wkładanie kasety w ścianę .

9

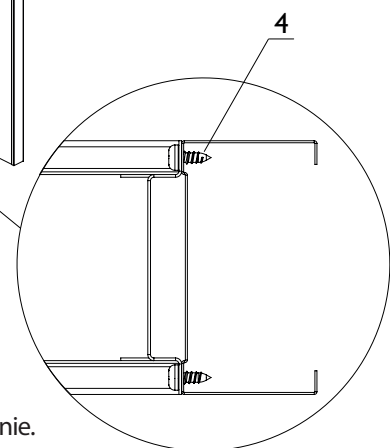
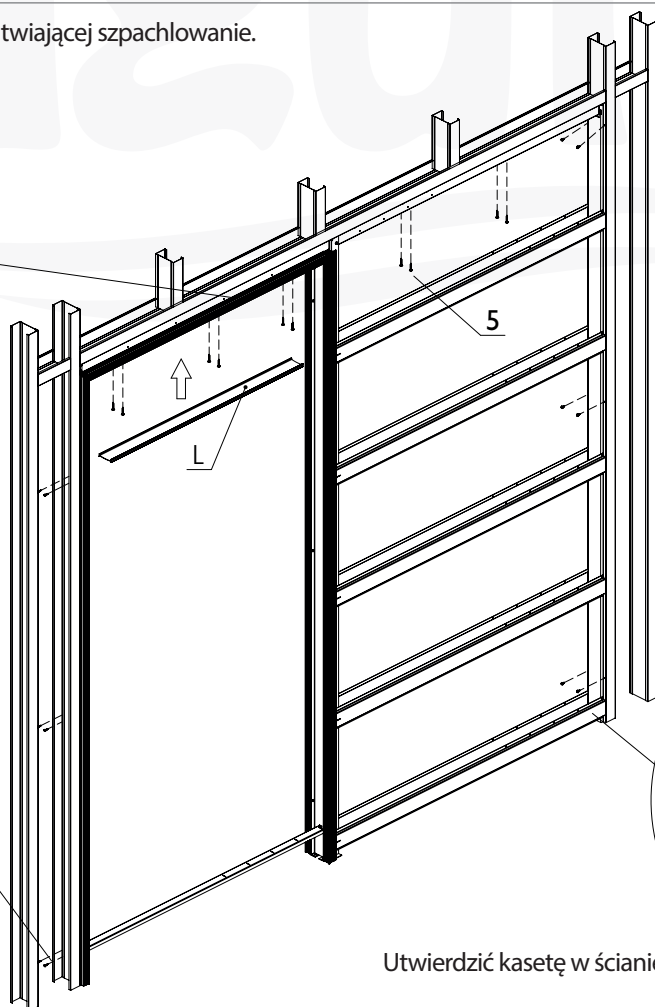
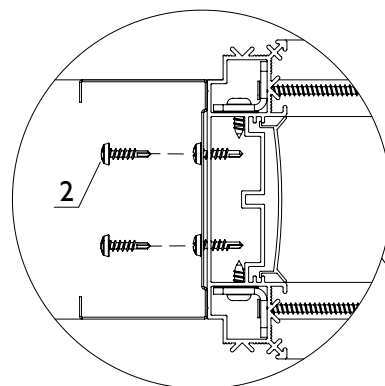
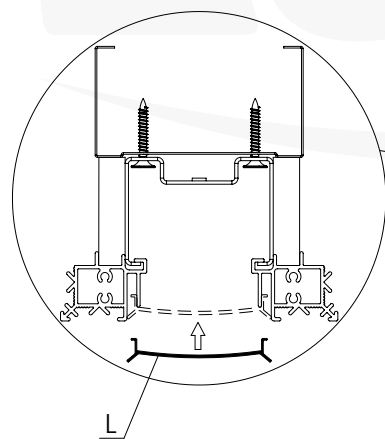


W przypadku różnego rodzaju podłóg zalecane jest użycie klinów w celu uniesienia kasety.  
Use the wedges to lift the cassette in the case of various types of floors.



### L, 2, 4, 5 Montaż zaślepki ułatwiającej szpachlowanie.

10



Utwardzić kasetę w ścianie.

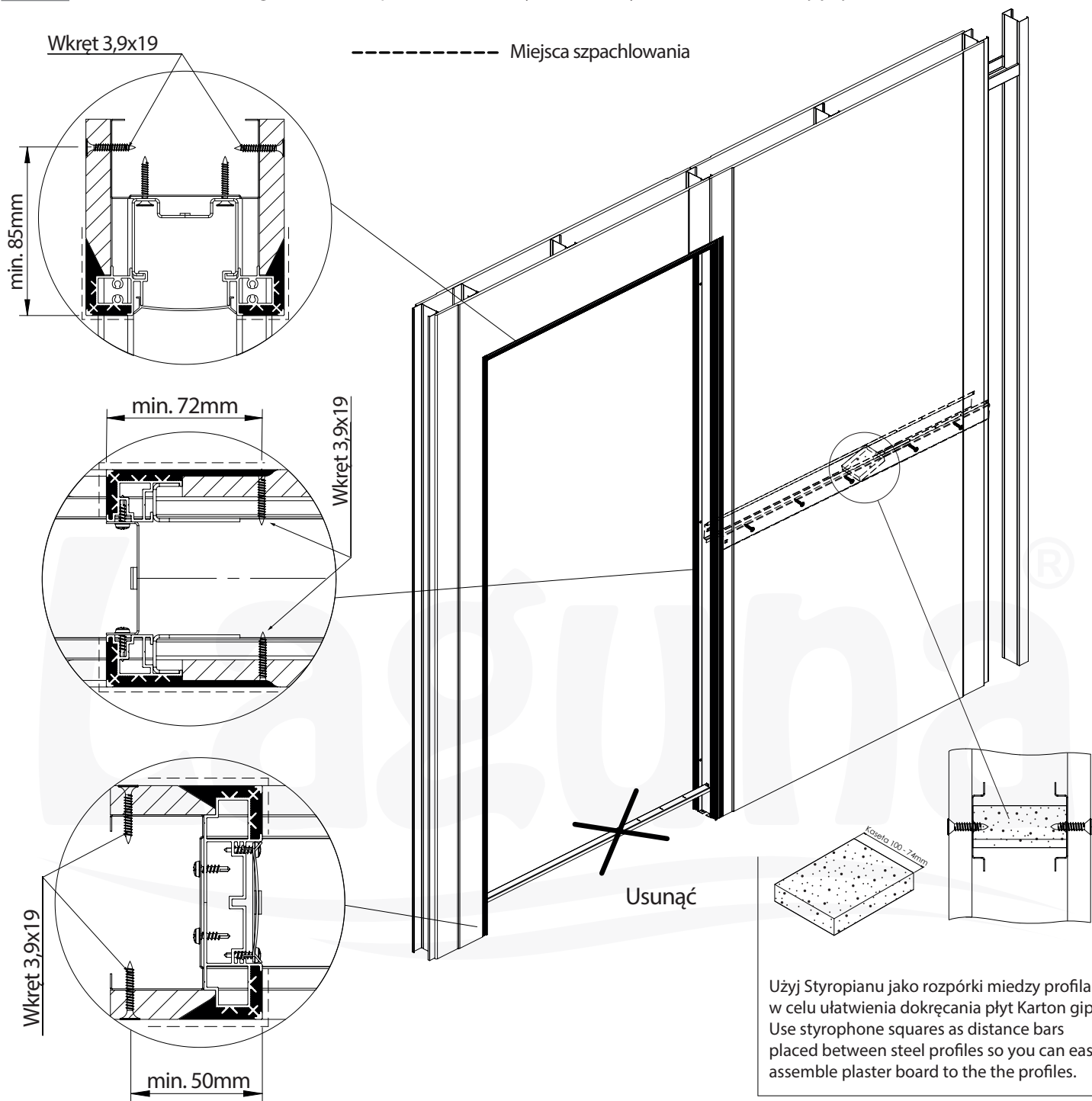


Przykręcić wkrętami 3,9x19 do płyt GK.

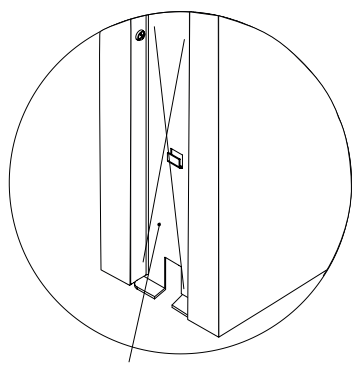
Szpachlowanie : Pierwsza warstwa, szpachel gruboziarnisty szybkoschnący.

Druga warstwa, szpachel finish z użyciem fizeliny lub siatki wzmacniającej.

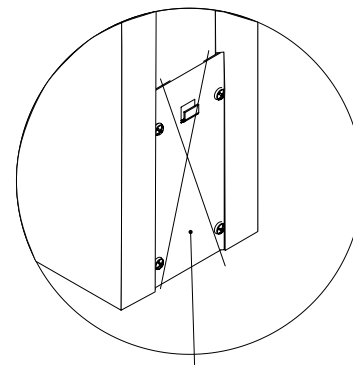
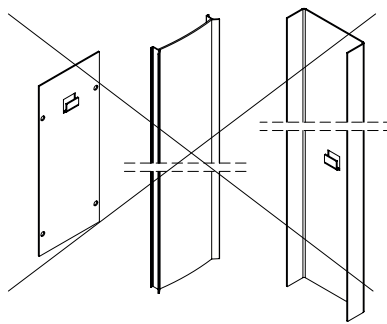
11.1



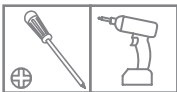
11.2



Usunąć elementy ochronne

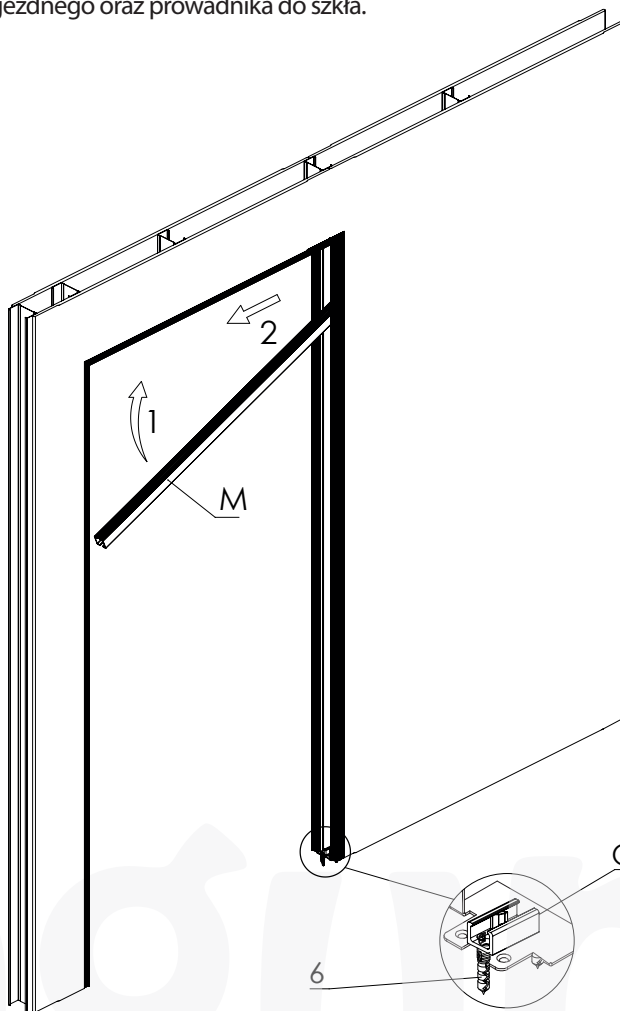
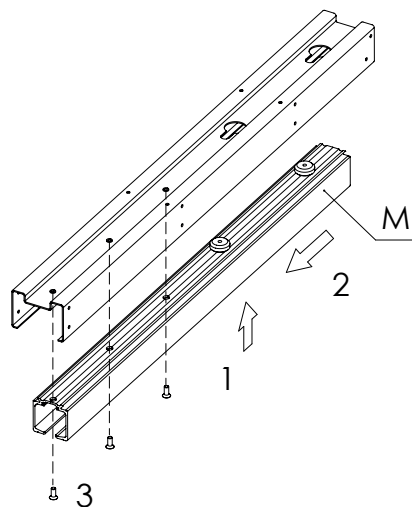


Usunąć elementy ochronne

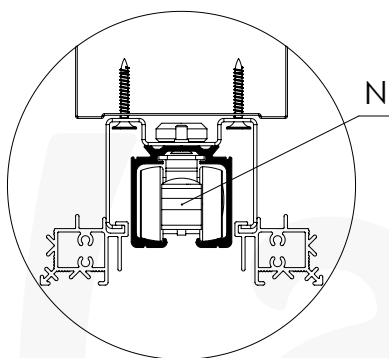
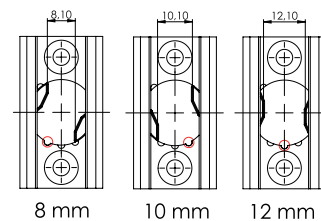


**M, N, O, 3, 6** Montaż toru jezdno oraz przewodnika do szkła.

12

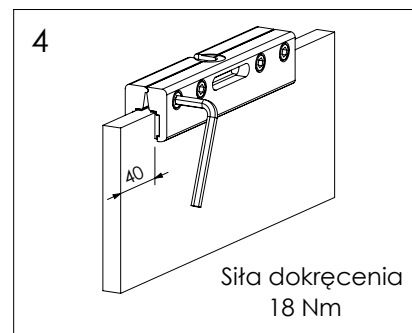
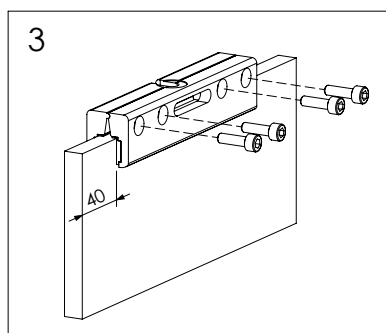
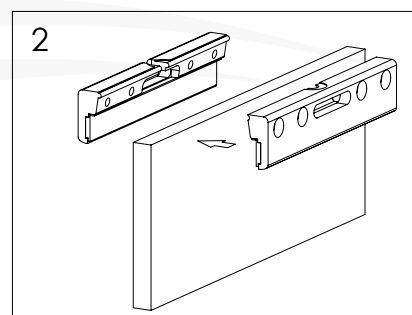
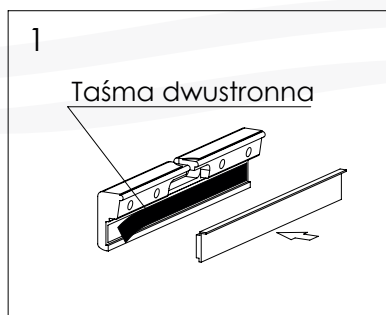
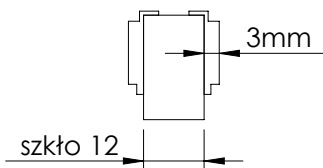
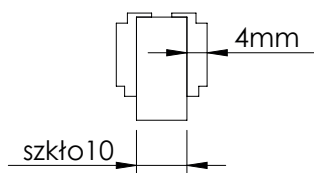
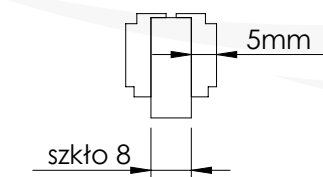


Położenie ślizgu w korpusie wg grubości szkła.

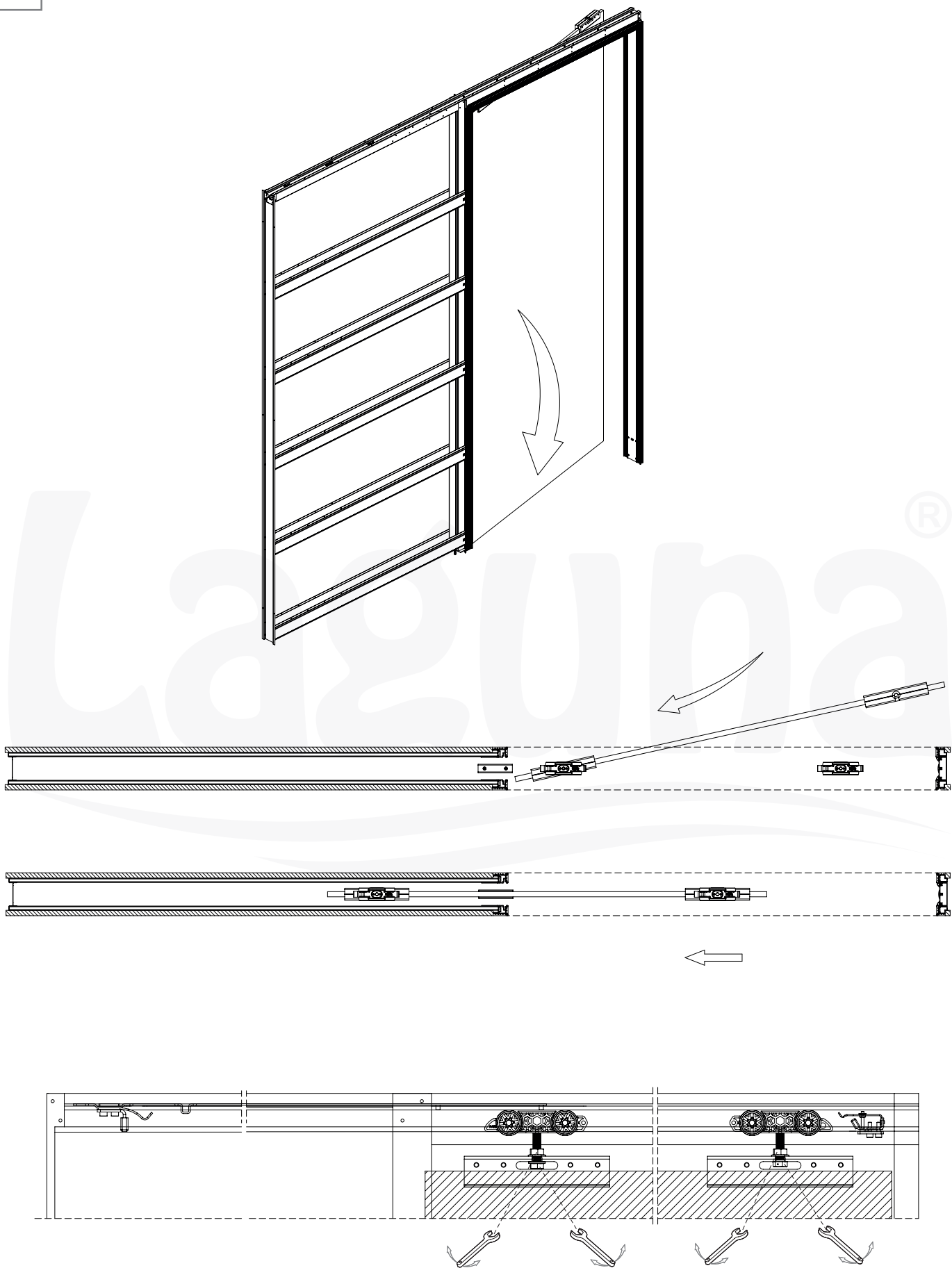


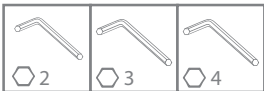
**P** Montaż szkła

13



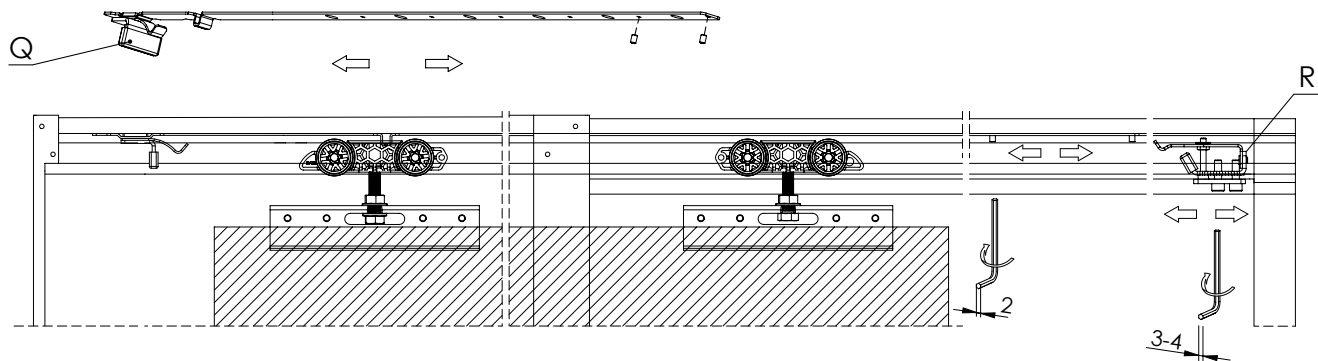






Q, R

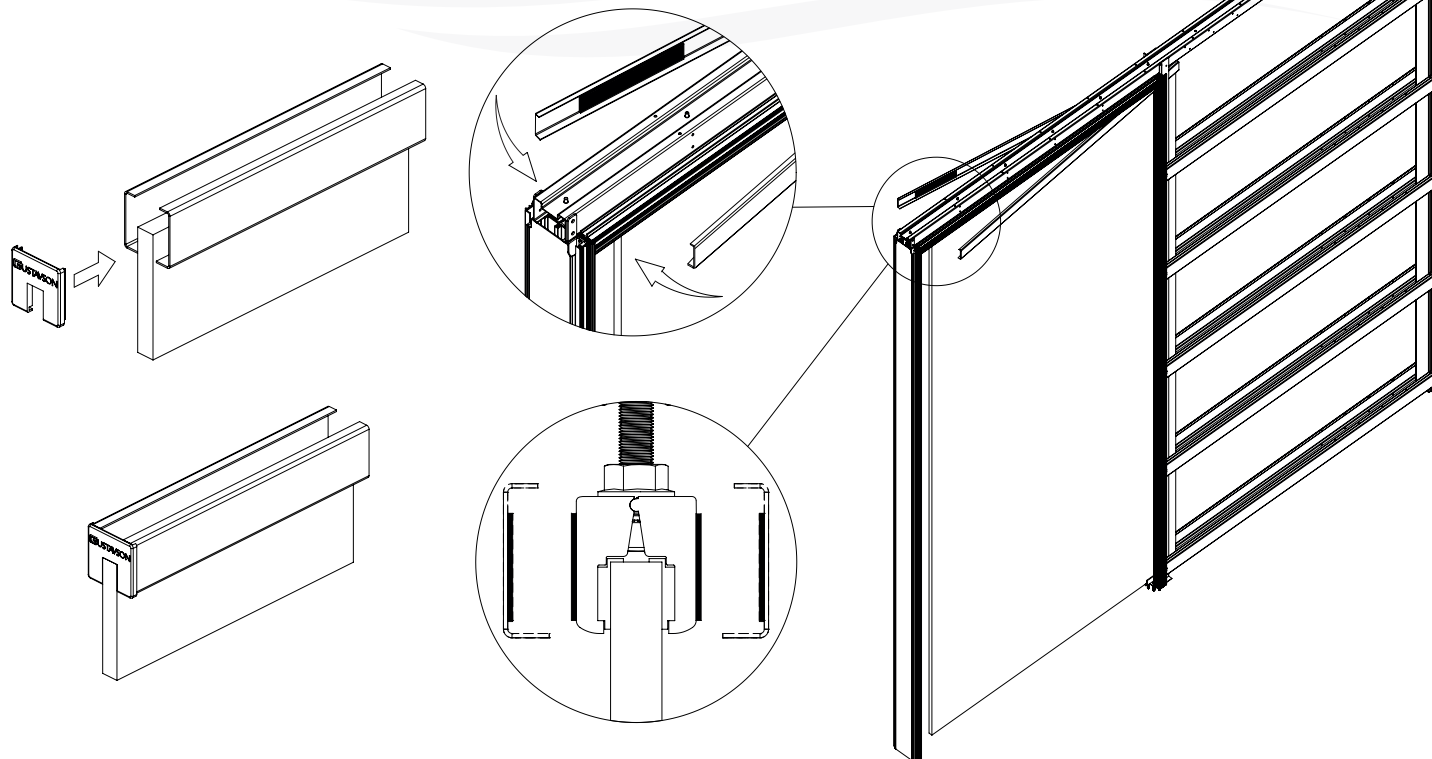
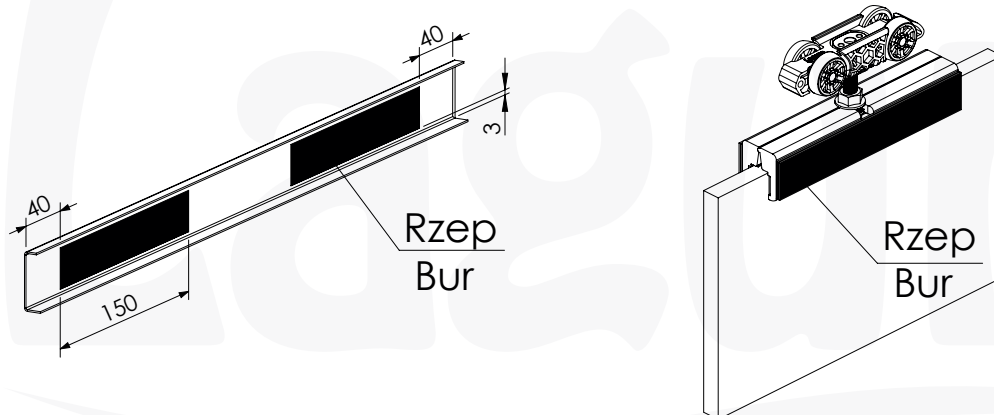
15

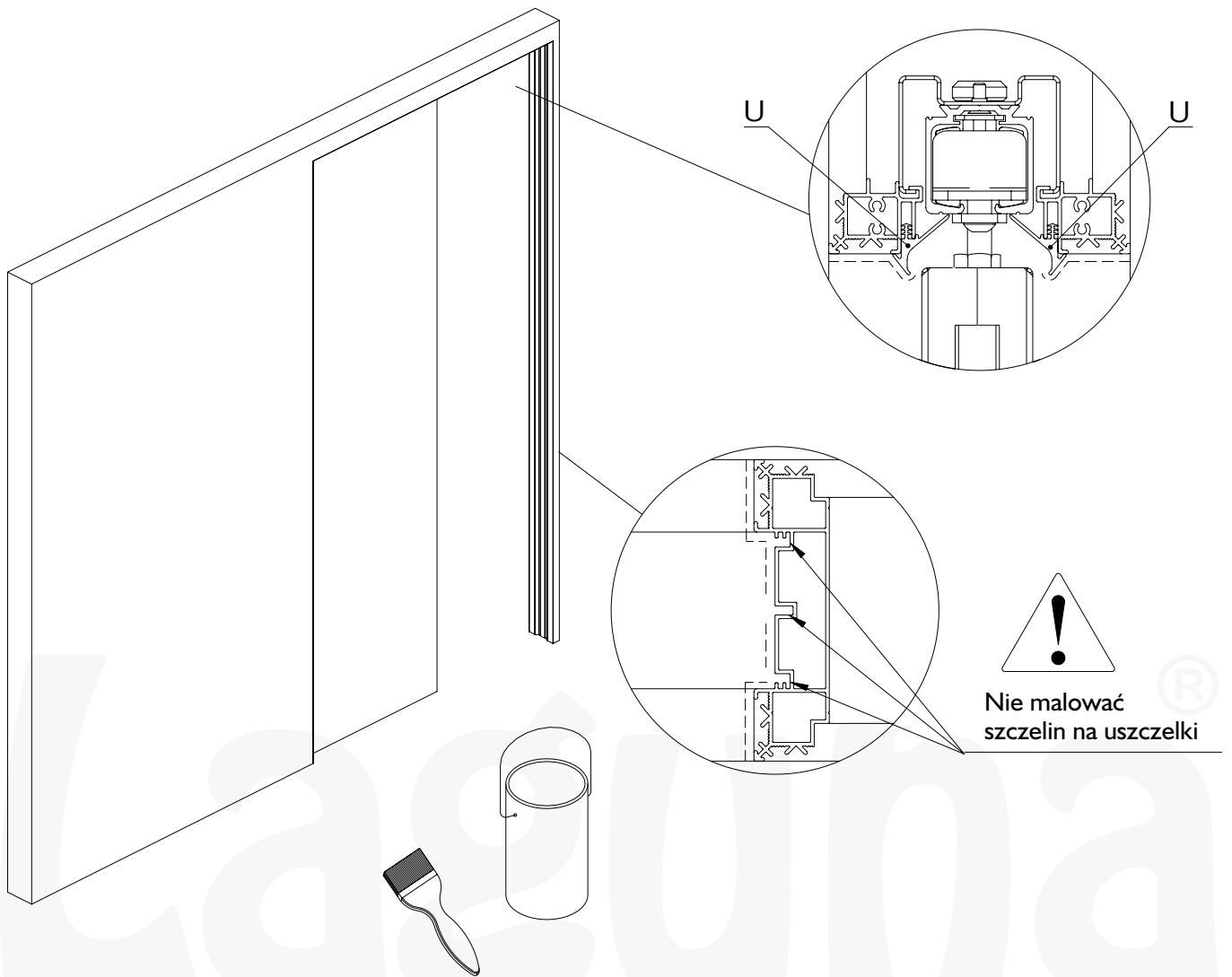


Regulacja pozycjonerów po zamontowaniu i wyregulowaniu drzwi

S, T, Y Maskowanie uchwytów szkła.

16





**U, V, W, X** Montaż uszczelek odbojowych oraz szczotek przeciwkurzowych

