

# LOFT PURE GLASS

## REGULOWANY / REGULATED

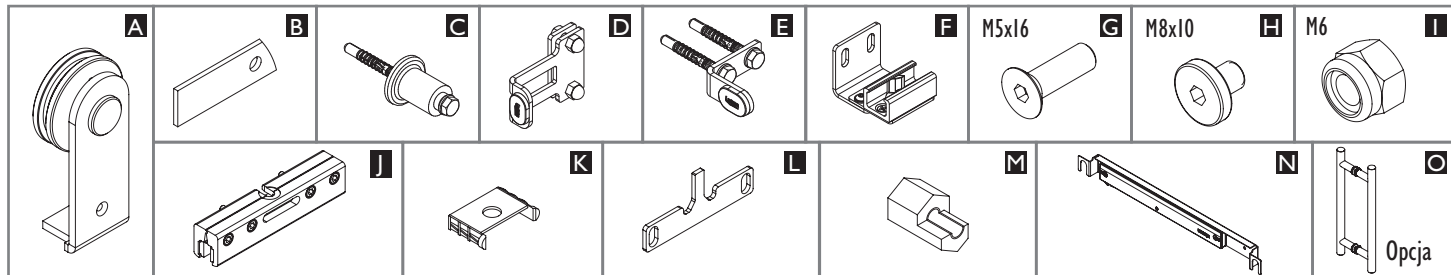
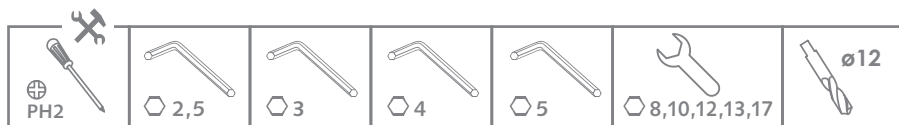
z samodomykaczem  
mocowanie do ściany  
prowadzenie do ściany

with soft-closer  
fastened to the wall  
to the wall

70  
kg



8 mm  
10 mm  
12 mm



### OBLICZENIA / CALCULATION

8 mm  
10 mm  
12 mm



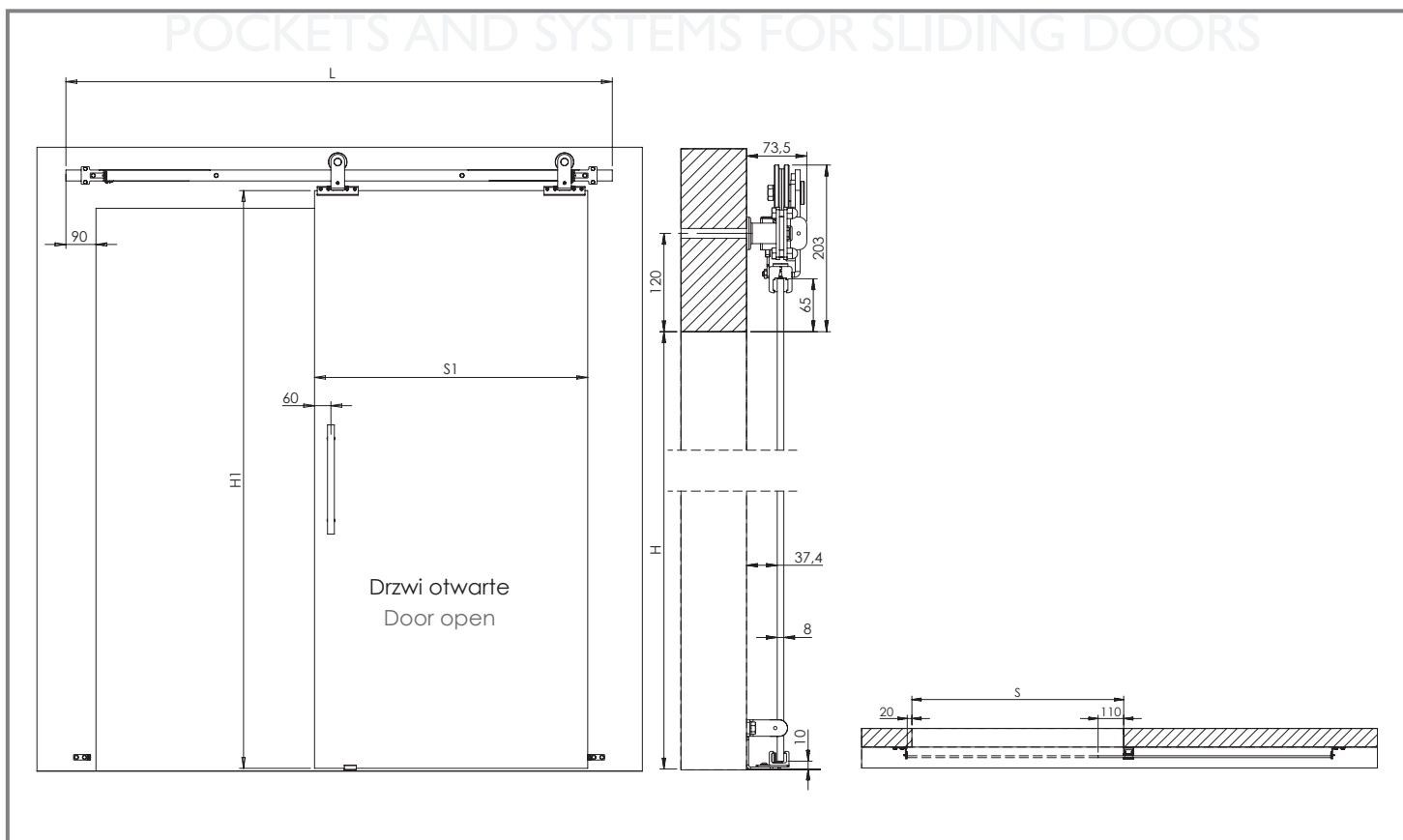
Sym.	Wzór / Formula	Objaśnienia / Explanation
SI	$SI = S + 50$	Szerokość szkła/drzwi / Glass/door width
HI	$HI = H + 55$	Wysokość szkła/drzwi / Glass/door height
L	$L = 2SI + 30$	Szerokość szyny jezdnej / Width of the running rail

Do poprawnego działania dwóch samodomykaczy zalecamy komponenty o długościach podanych poniżej.  
For 2 soft-close mechanisms to perform efficiently we recommend using dimensions as below.

Standardowa szerokość szkła / Glass standard width	Szerokość wnęki / Opening width	Długość szyny / Rail length*
650	600	1330
750	700	1530
850	800	1730
950	900	1930
1050	1000	2130

\* Otworowanie zależne od długości szyny

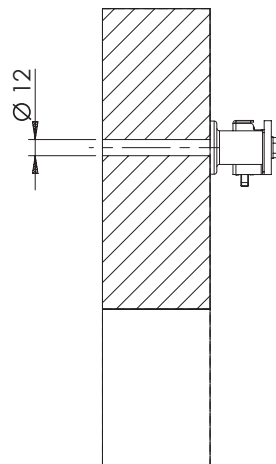
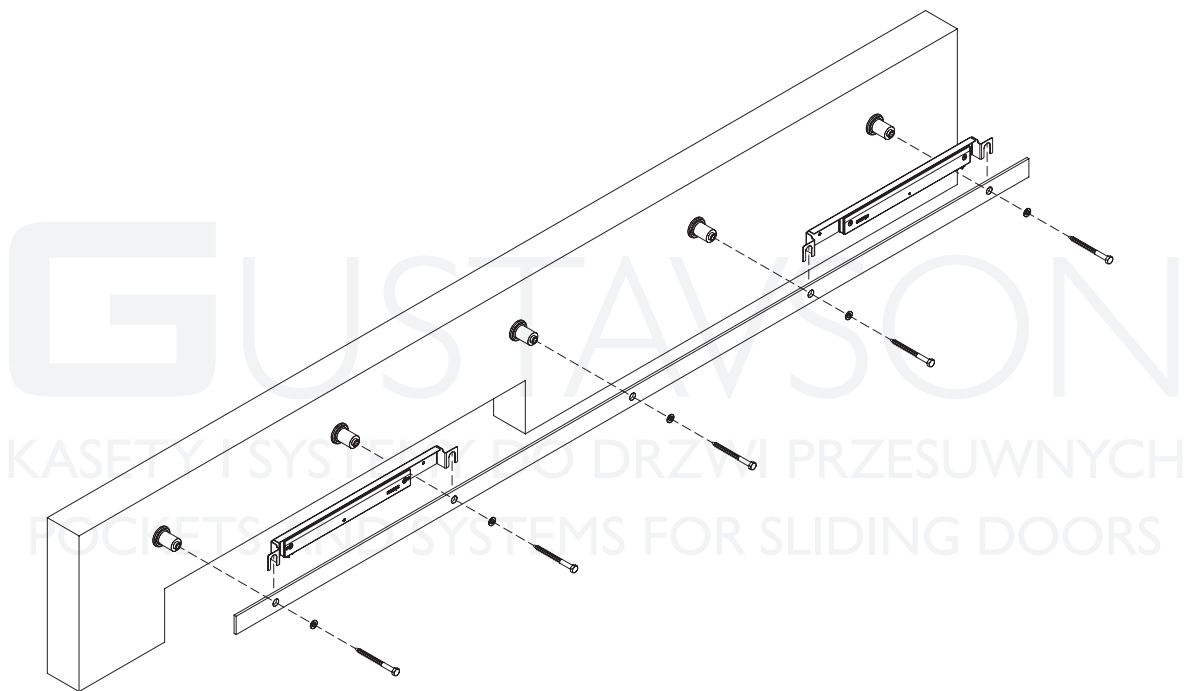
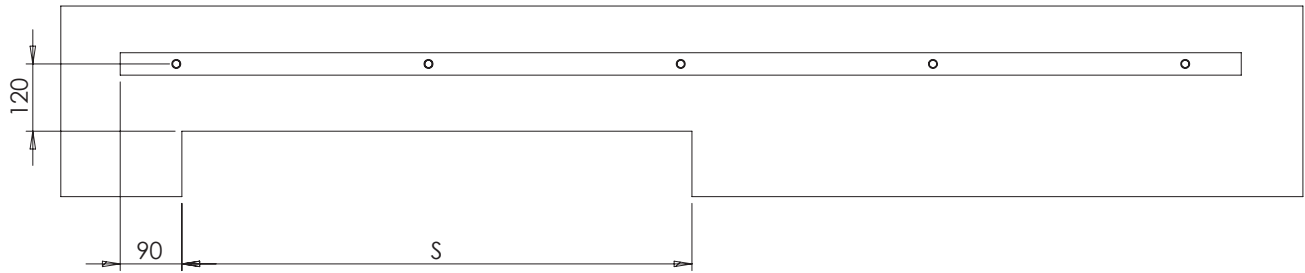
\*Holes depending on the length of the rail





B C N

1



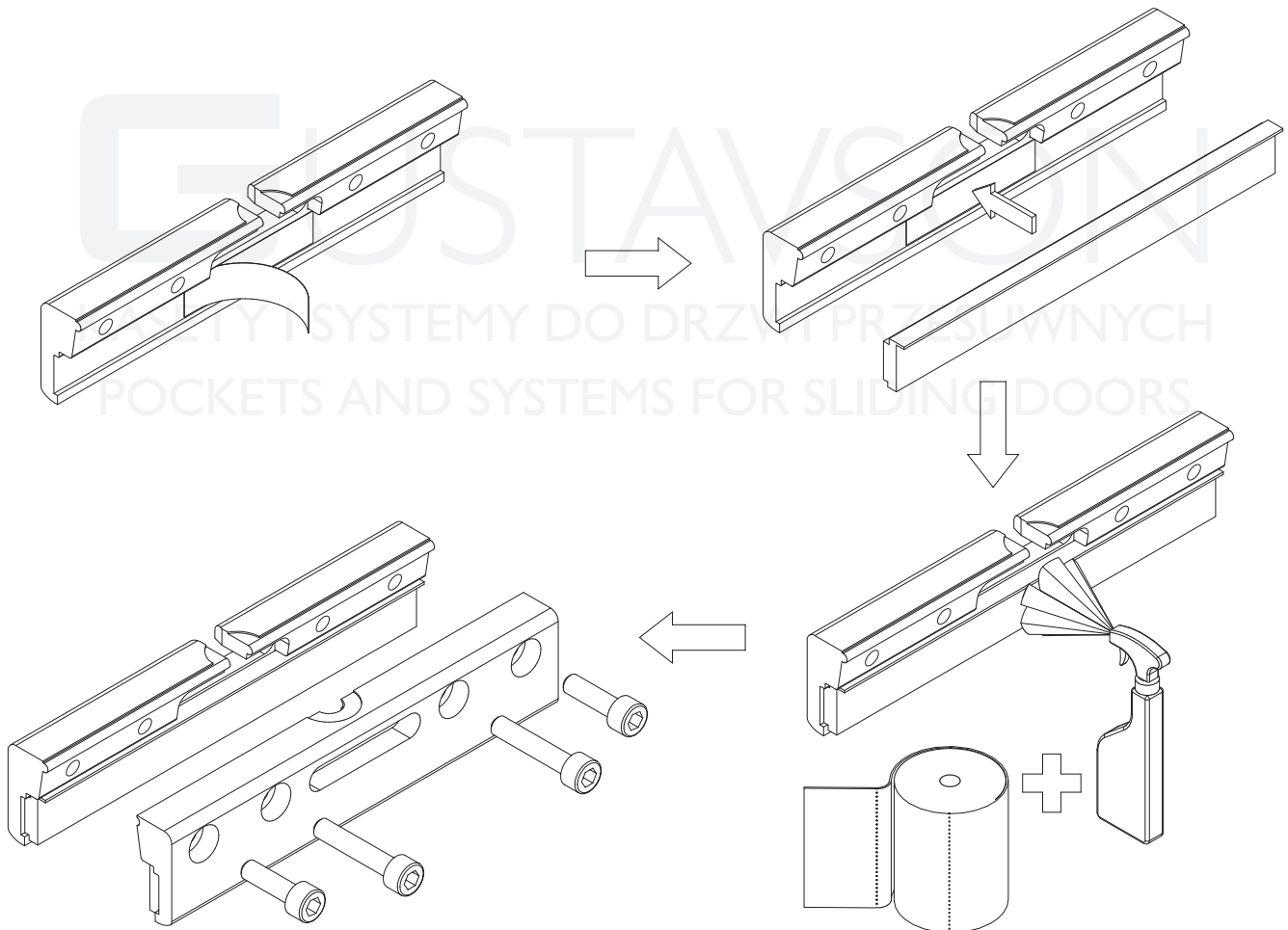
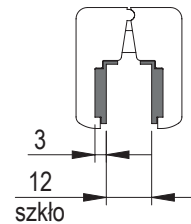
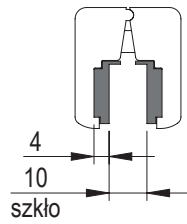
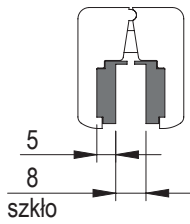


J

2

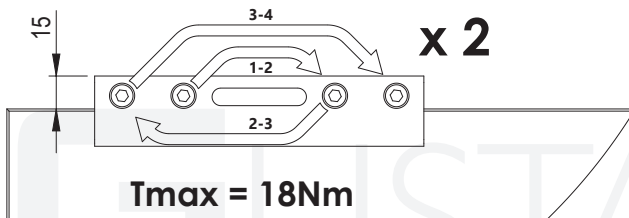
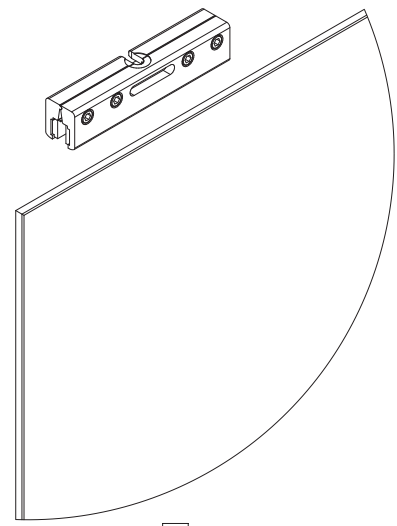
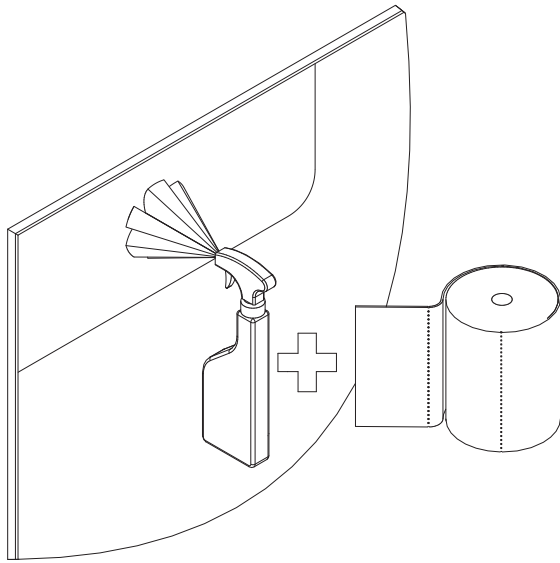


Sprawdź informację na ostatniej stronie instrukcji.  
Check the information on the last page of the manual.



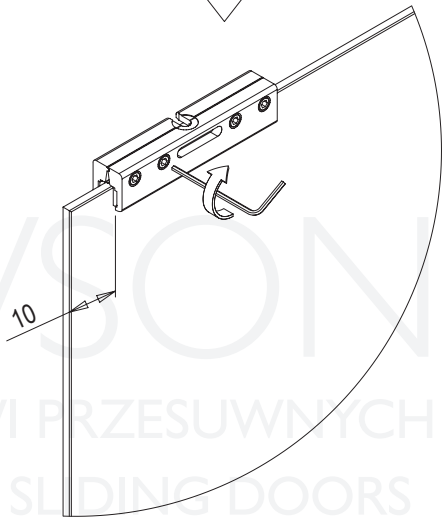


3

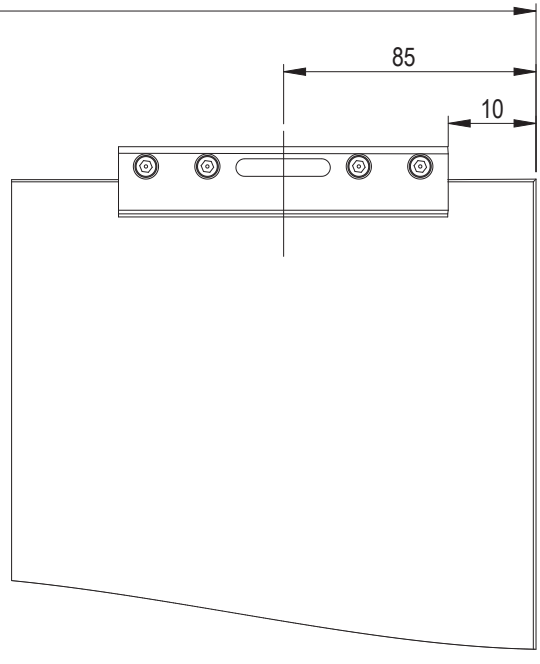
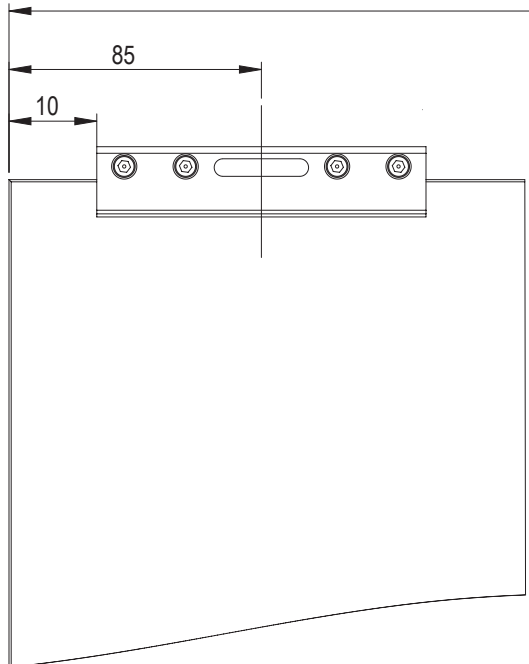


**UWAGA**  
Powtórzyć dokręcanie śrub po 24 godz.

**ATTENTION**  
Repeat tightening process after 24h

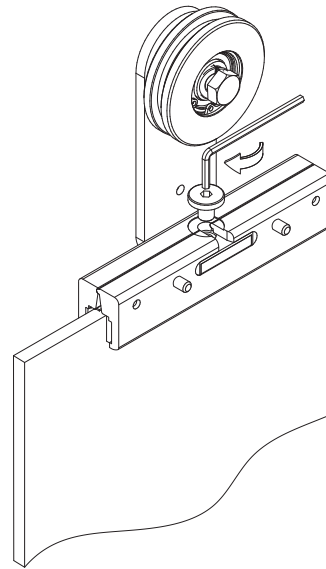
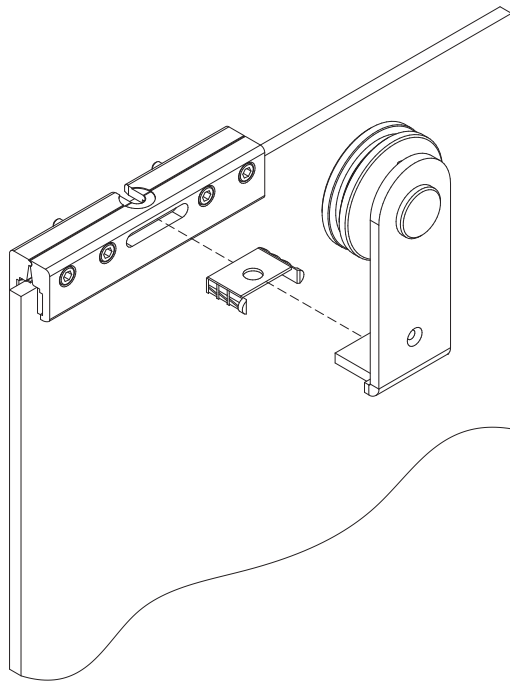


S1





A K H



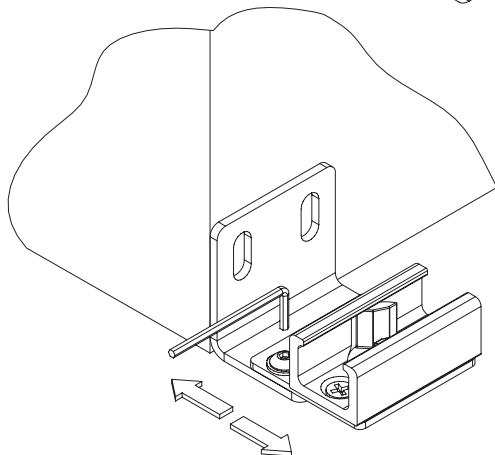
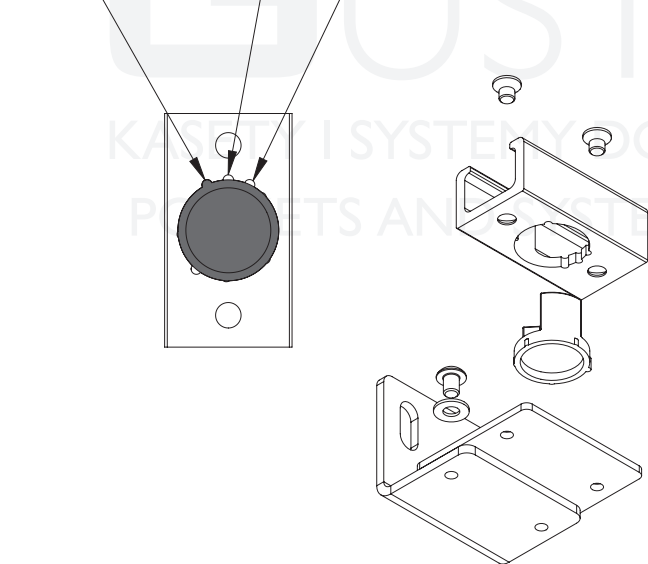
4



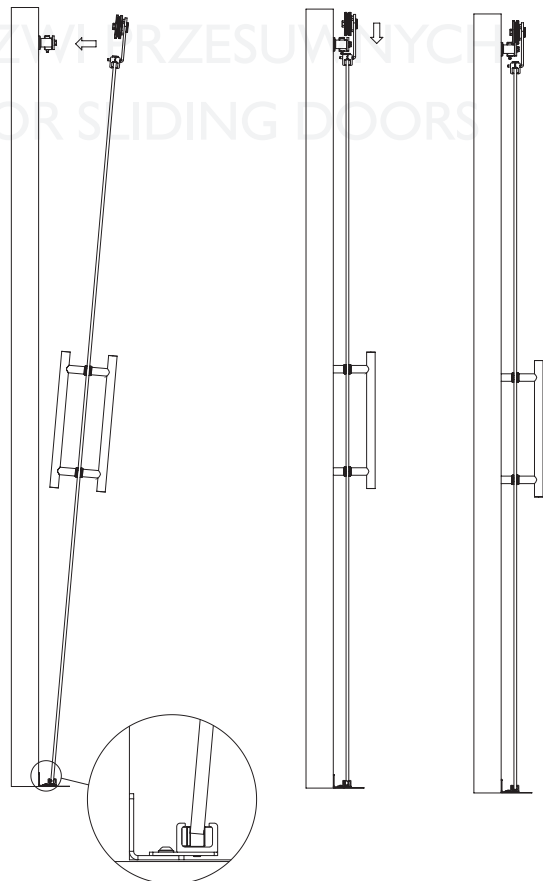
F

5

8mm 12mm 10mm



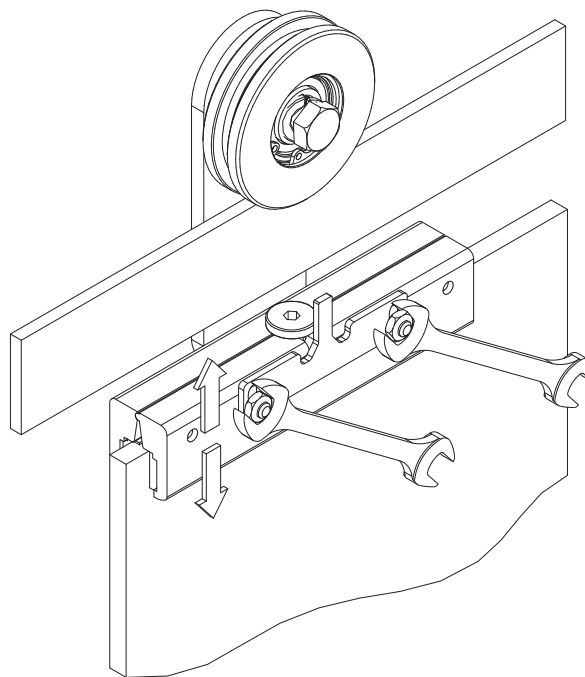
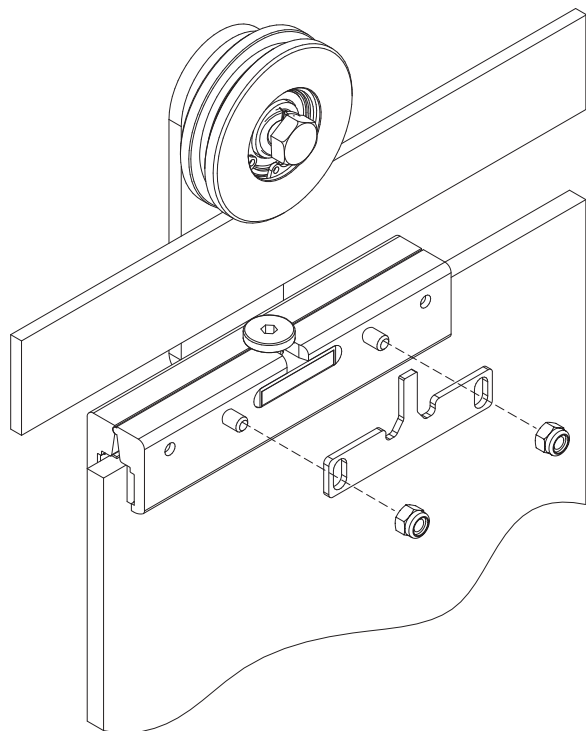
6





I L

7

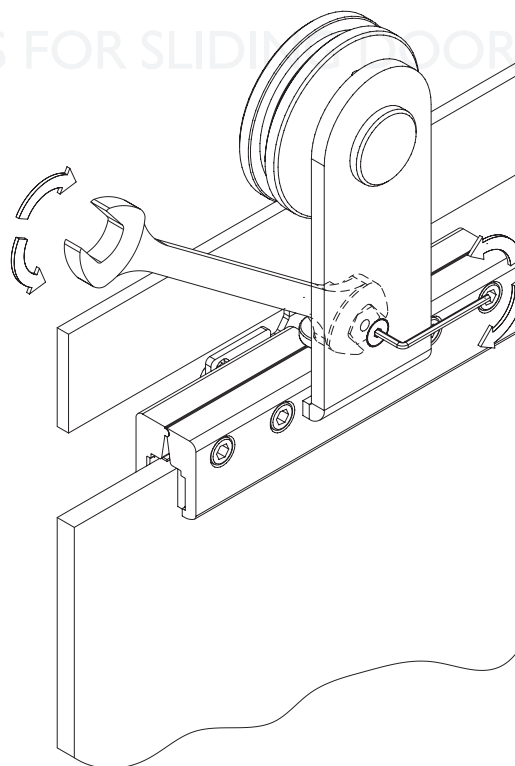
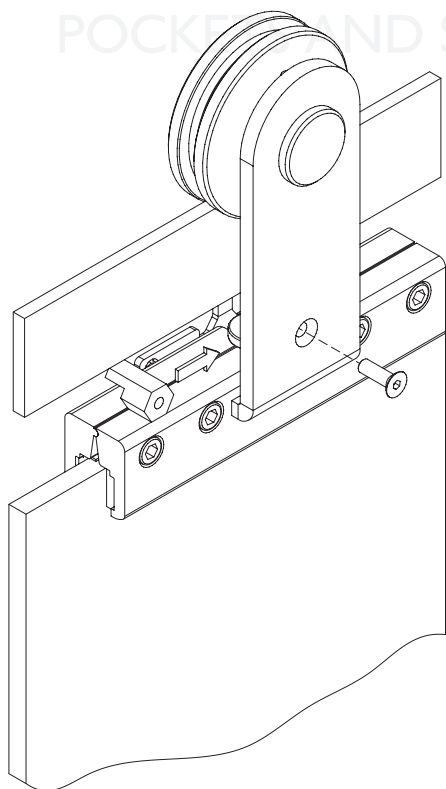


GUSTAVSON



G M

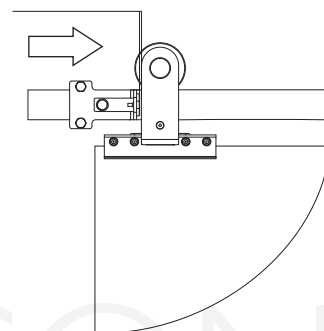
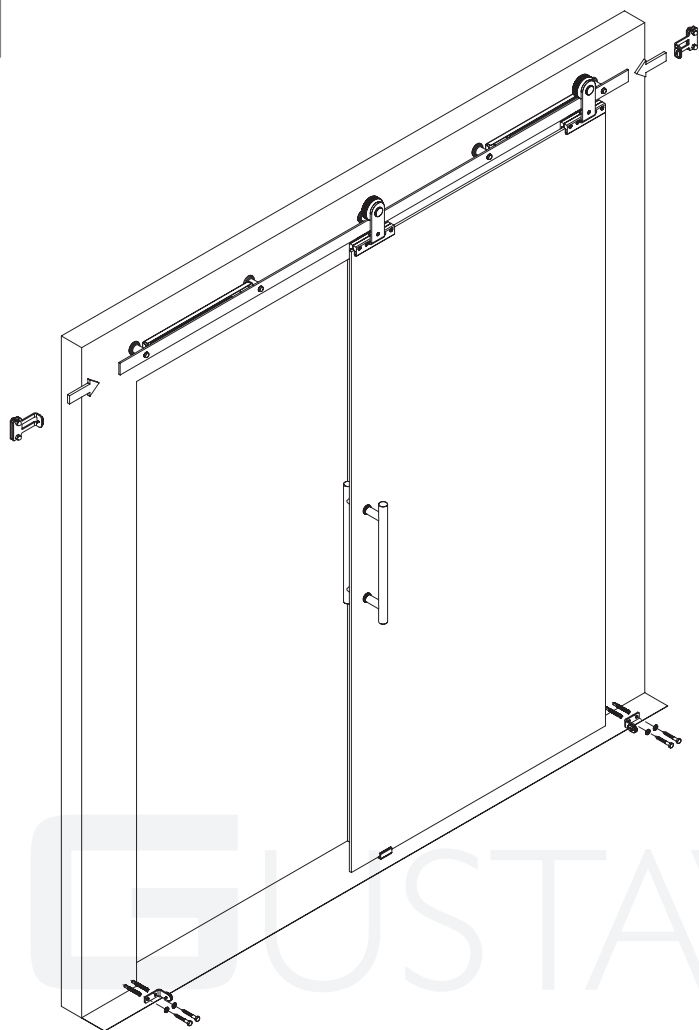
8





D E

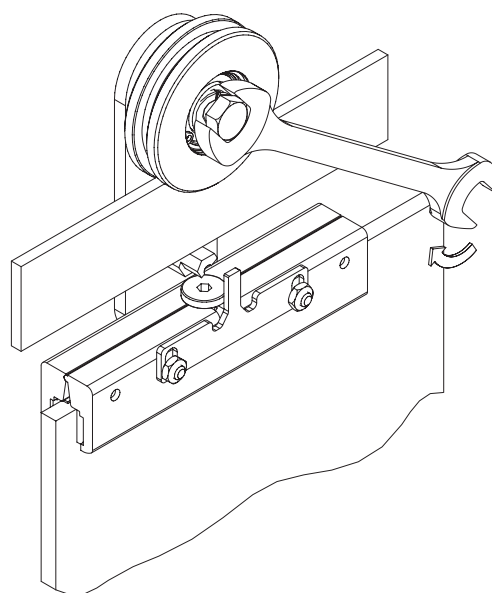
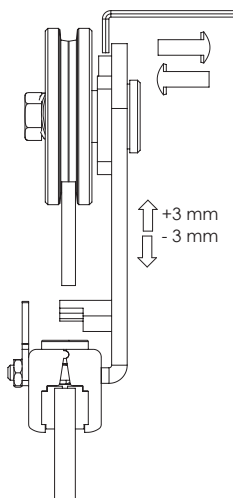
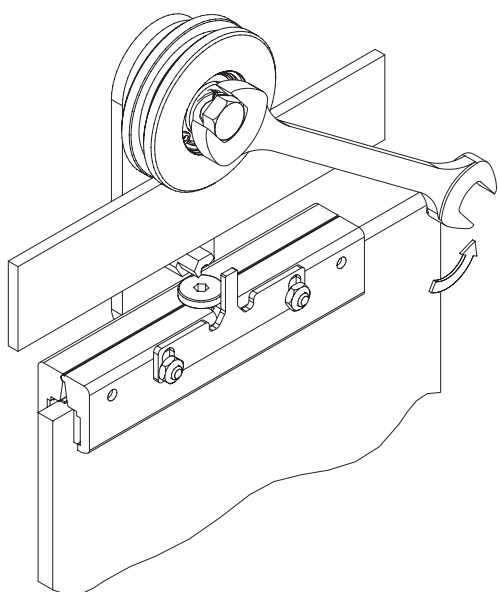
9

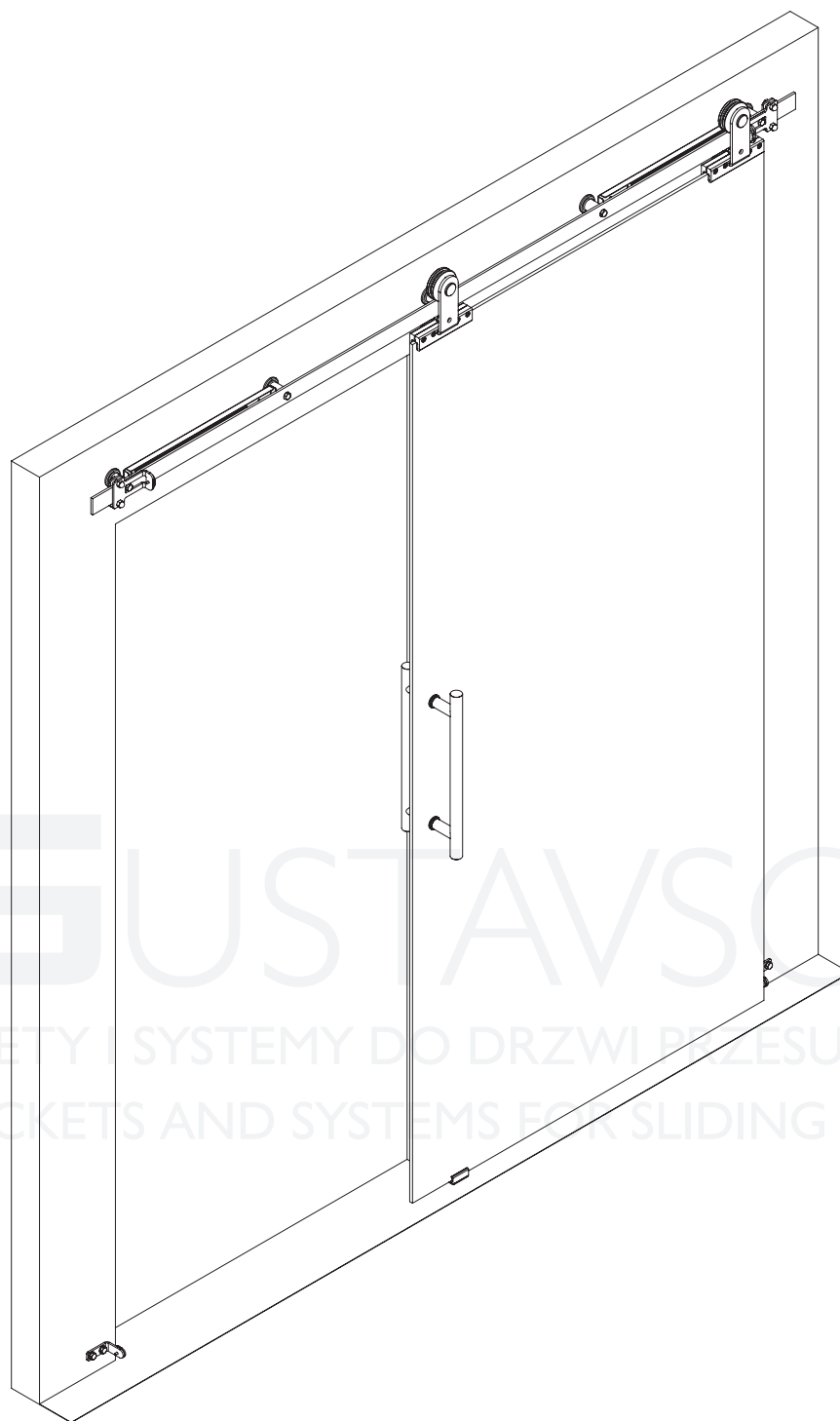


Przy skrajnych pozycjach drzwi odbojniki przesunąć min. 2mm w stronę przejścia.



10





GUSTAVSON  
KASETY I SYSTEMY DO DRZWI PRZESUWNYCH  
POCKETS AND SYSTEMS FOR SLIDING DOORS

## INFORMACJE DODATKOWE O SYSTEMIE / ADDITIONAL INFORMATION ABOUT THE SYSTEM

### 1. Montaż łap i czystość szkła / Mounting clamps and glass cleanliness

Warunkiem koniecznym poprawnego działania systemu jest całkowite oczyszczenie z zabrudzeń powierzchni szkła w miejscu montażu oraz odtłuszczenie wklejonych wkładek w łapach tuż przed ich skreceniem. Jest to potrzebne aby usunąć wszelkie zabrudzenia przenoszone na naszych dłoniach, a mających krytyczny wpływ na nośność zamontowanych łap. Do oczyszczenia szkła należy użyć środków gospodarstwa domowego z dodatkiem alkoholu przeznaczonych do szyb lub specjalistycznych środków odtłuszczających. Powierzchnie szkła oraz wkładek należy pozostawić do całkowitego wyschnięcia.

*The necessary condition for the system to operate properly is for the glass surface at the installation place to be completely clean of any dirt and degreasing glued inserts in the clamps just before screwing. It is necessary to remove any dirt carried on our hands, that can have a critical impact on the capacity of the mounted clamps. To clean the glass, use household cleansers for glass with alcohol or specialized degreasers. The glass surfaces and inserts must be left to dry completely.*

Zaleca się postępowanie zgodnie z niniejszą instrukcją przy użyciu odpowiednich narzędzi, zgodnych ze wskazaniami. W przypadku elementów, których powierzchnia może być ostra należy stosować środki ochrony indywidualnej oraz zabezpieczenie obszaru pracy. Firma Laguna Fabryka Okuć Sp. z o.o. Sp. k. uchyla się od odpowiedzialności za działania wynikające z postępowania niezgodnego z niniejszą instrukcją.

*It is recommended that you follow these instructions using the appropriate tools as indicated. In the case of elements whose surface can be sharp, use personal protective equipment and work area protection. The company Laguna Hardware Factory Limited Liability Limited Partnership refrains from liability for actions resulting from conduct incompatible with this instruction.*