

LOFT GLASS

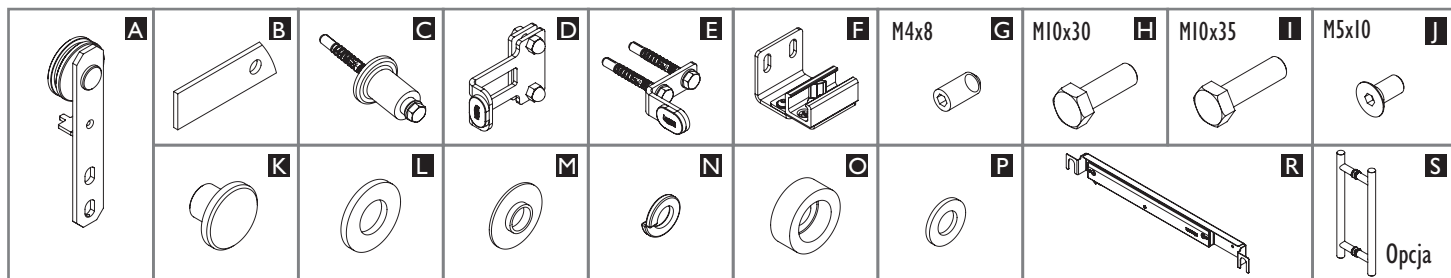
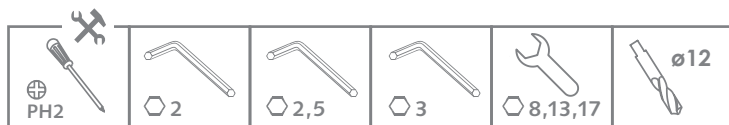
REGULOWANY / REGULATED

z samodomykaczem
mocowanie do ściany
prowadzenie do ściany

with soft-closer
fastened to the wall
to the wall

70
kg

8 mm
10 mm
12 mm



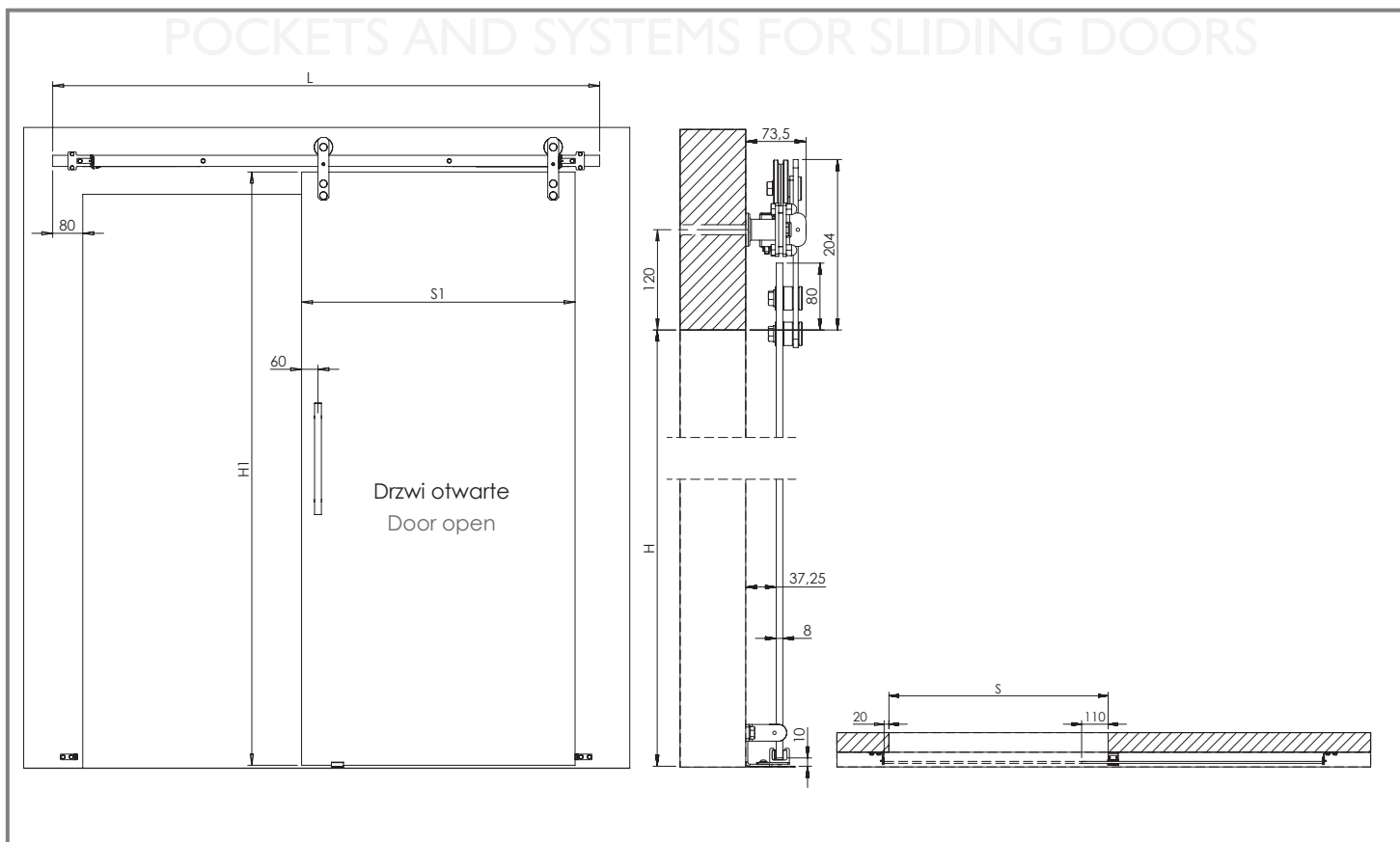
8 mm 10 mm 12 mm	OBLICZENIA / CALCULATION		
	Sym.	Wzór / Formula	Objaśnienia / Explanation
	SI	$SI = S + 50$	Szerokość szkła/drzwi / Glass/door width
	HI	$HI = H + 70$	Wysokość szkła/drzwi / Glass/door height
L	$L = 2SI + 30$	Szerokość szyny jezdnej / Width of the running rail	

Do poprawnego działania dwóch samodomykaczy zalecamy komponenty o długościach podanych poniżej.
For 2 soft-close mechanisms to perform efficiently we recommend using dimensions as below.

Standardowa szerokość szkła / Glass standard width	Szerokość wnęki / Opening width	Długość szyny / Rail length*
650	600	1330
750	700	1530
850	800	1730
950	900	1930
1050	1000	2130

* Otworowanie zależne od długości szyny

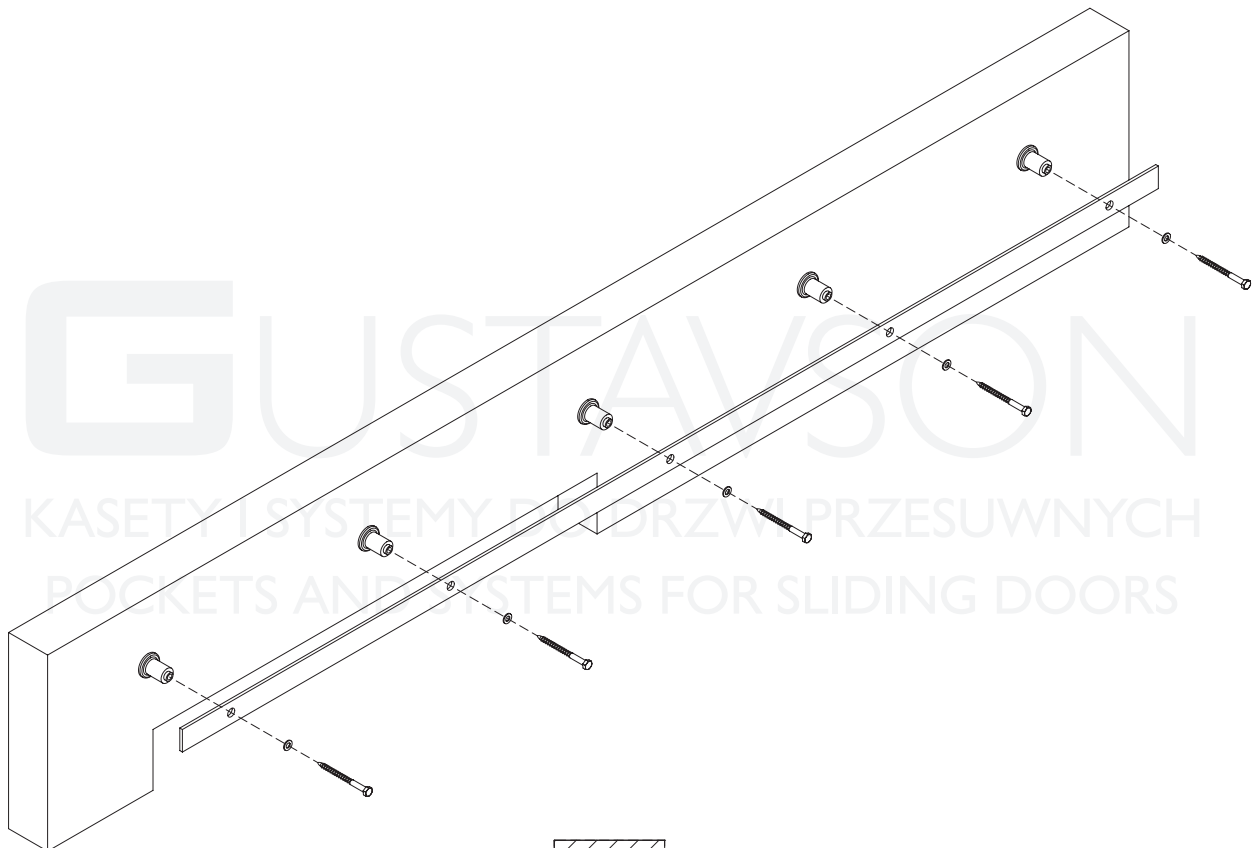
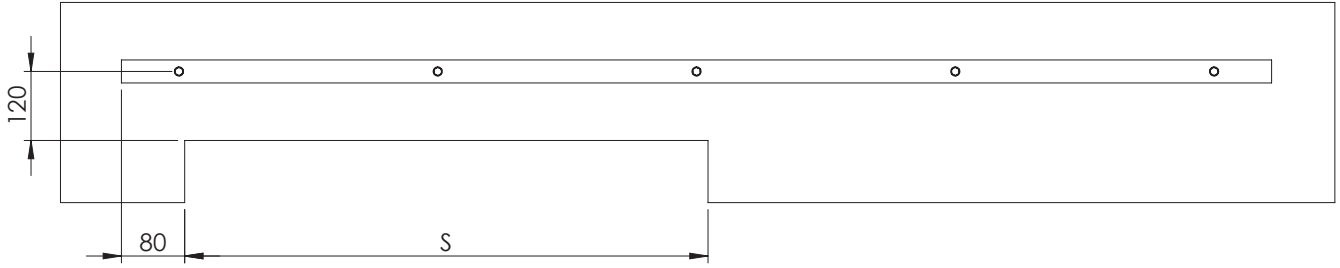
*Holes depending on the length of the rail



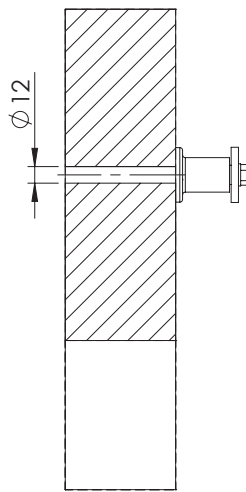


B C

1



GUSTAVSON
KASETY I SYSTEMY PRZESUWNI
POCKETS AND SYSTEMS FOR SLIDING DOORS

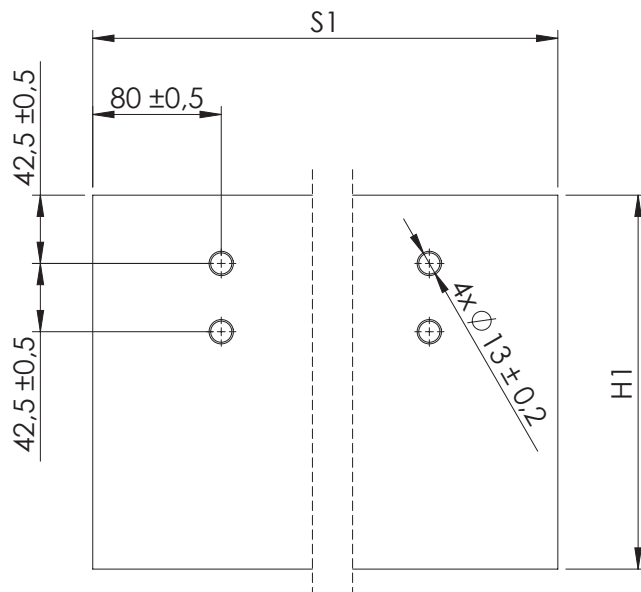




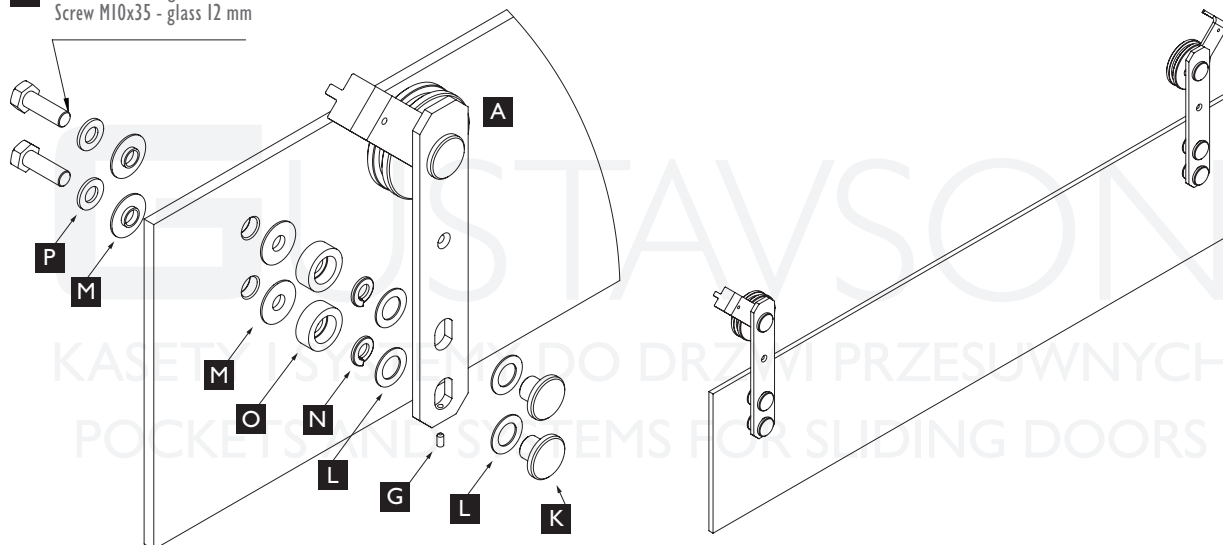
A G H I K
L M N O P

WYKONANIE OTWORÓW W SZKLE MAKING HOLES IN GLASS

2

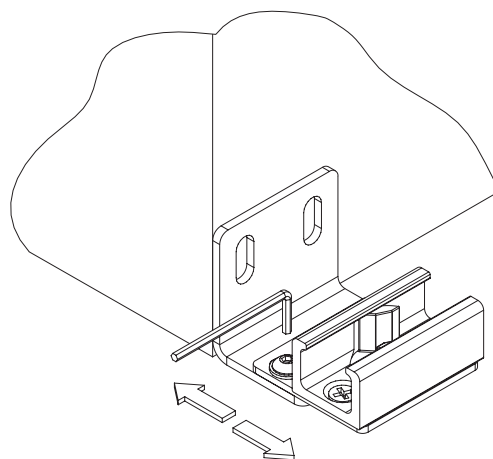
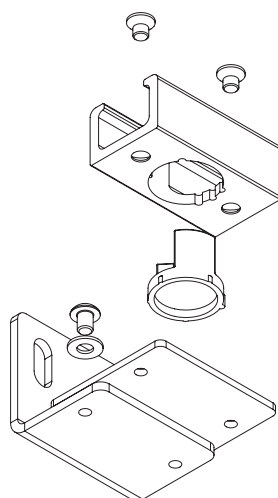
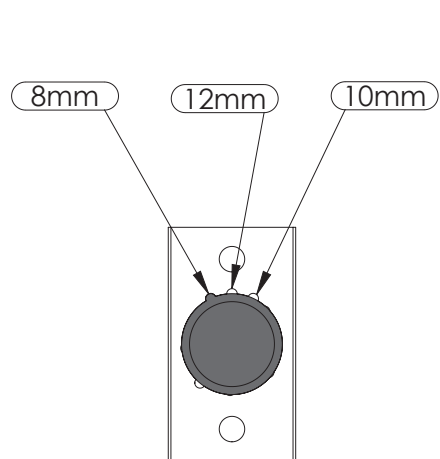


- H** Śruba M10x30 - szkło 8/10 mm
Śruba M10x35 - szkło 12 mm
- I** Screw M10x30 - glass 8/10 mm
Screw M10x35 - glass 12 mm

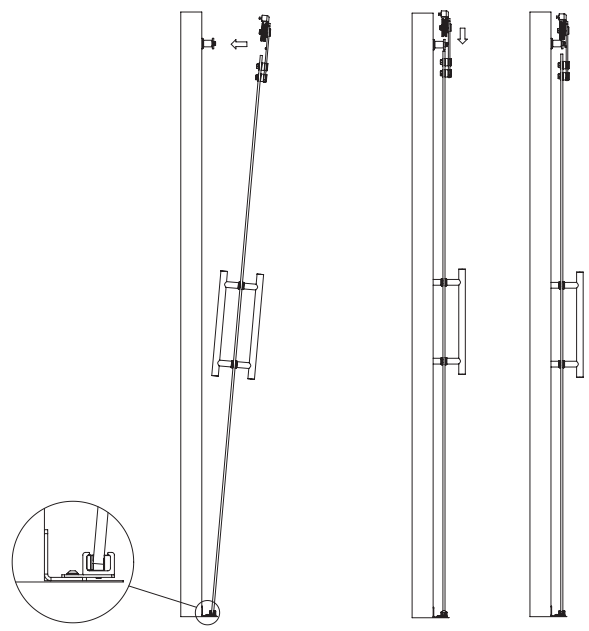


F

3



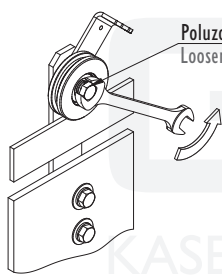
4



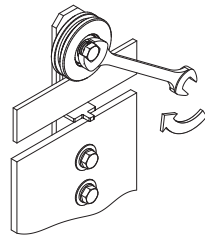
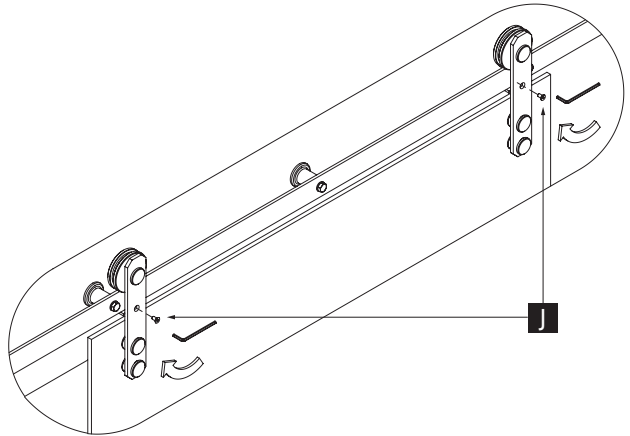
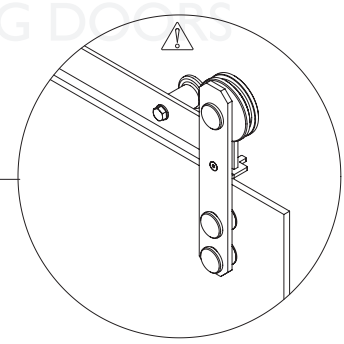
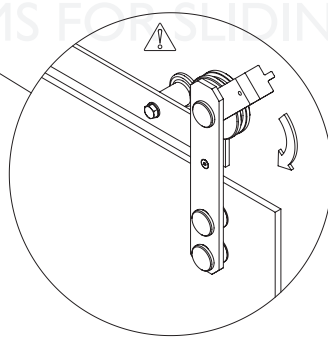
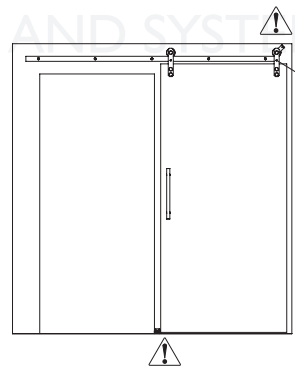
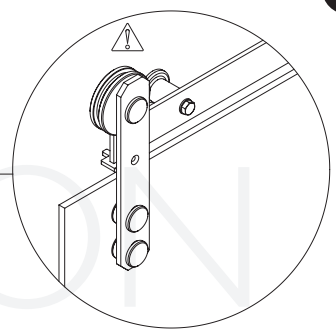
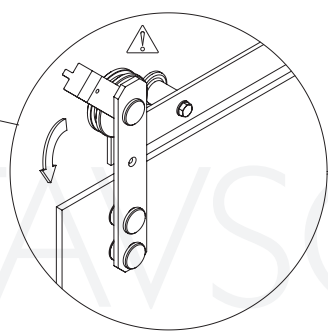
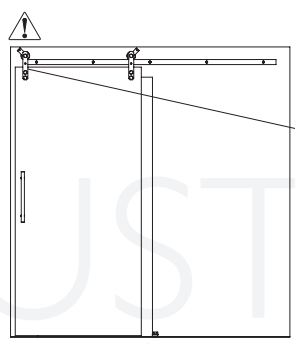
5



J



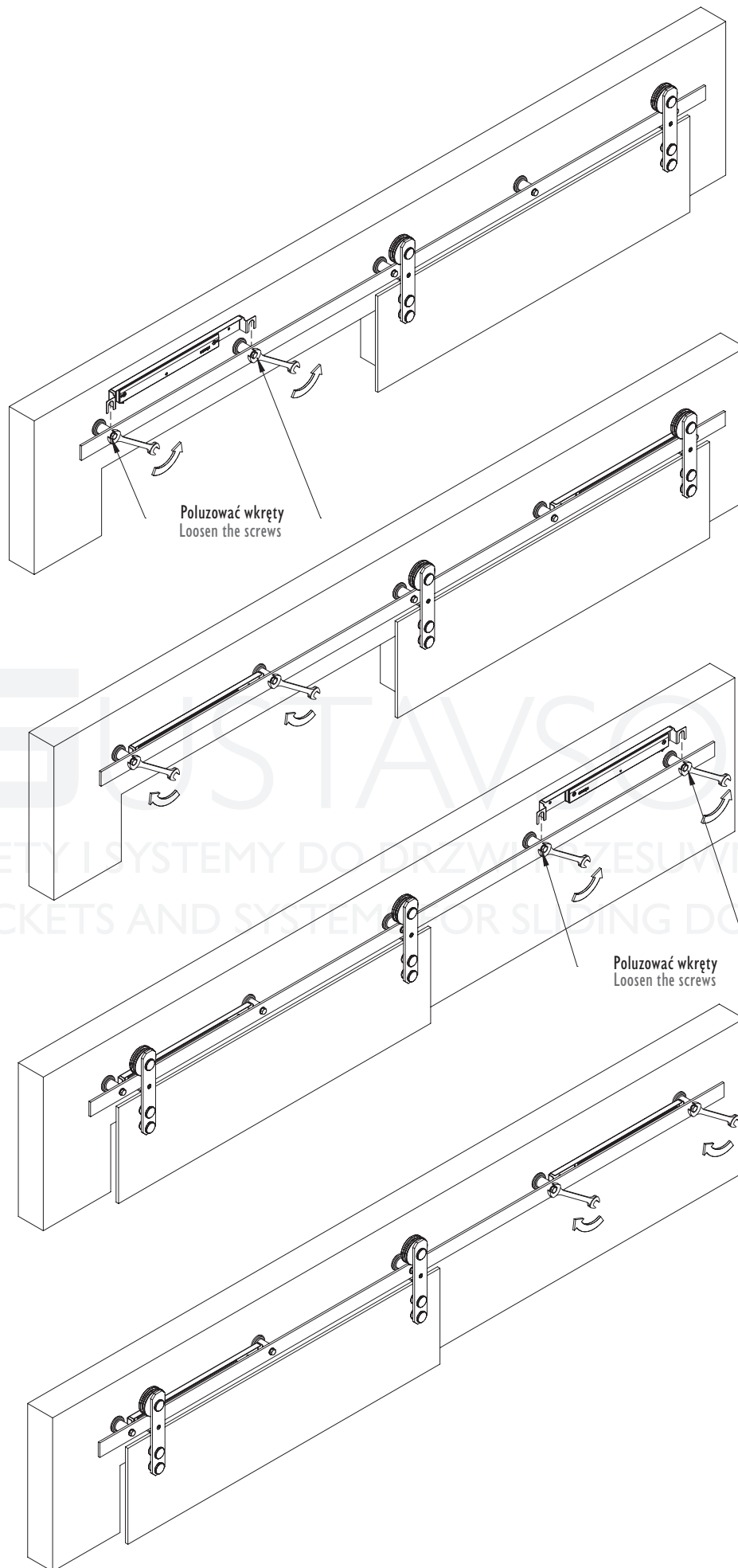
Poluzować śrubę
Loosen the screws





R

6



Poluzować wkręty
Loosen the screws

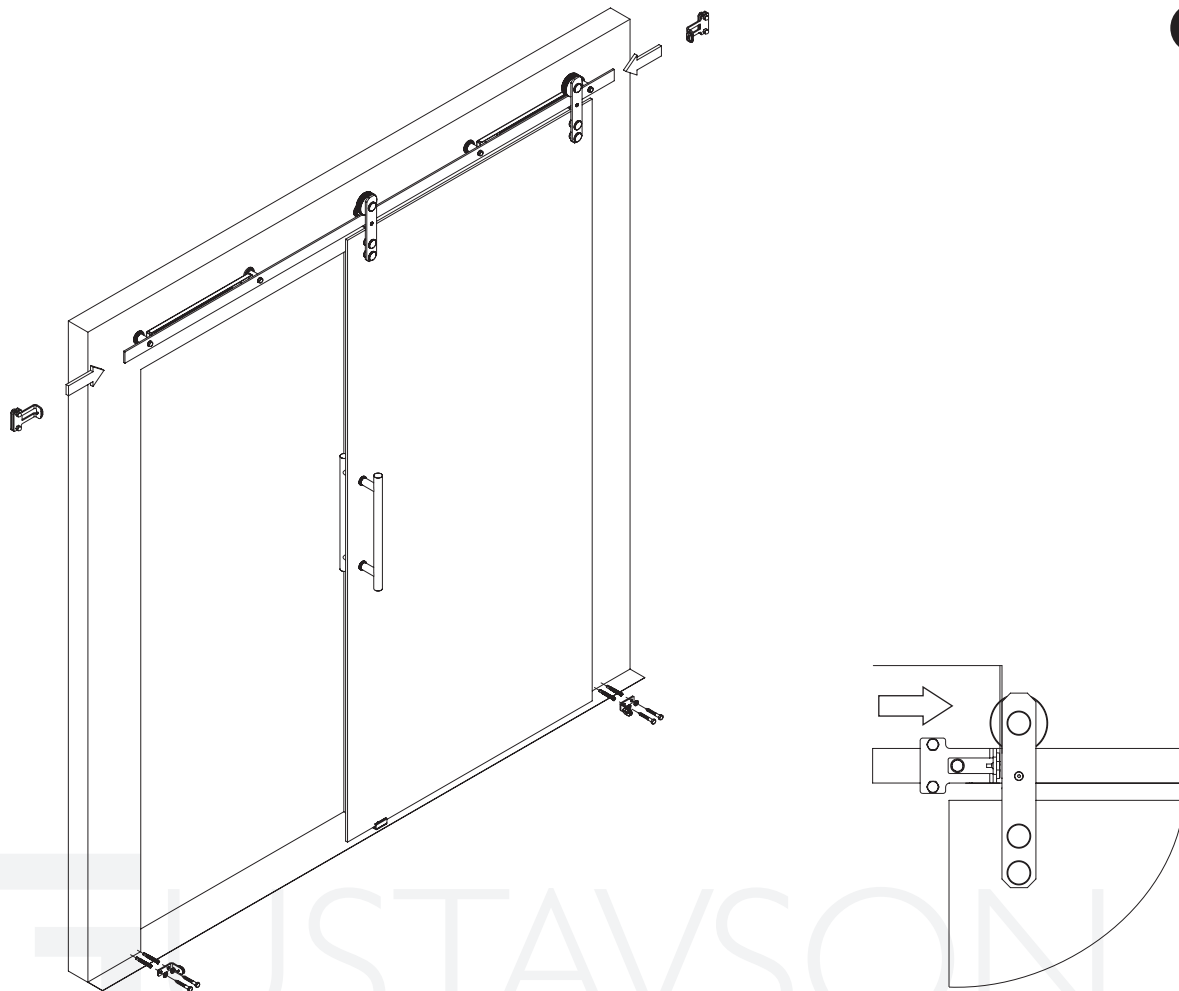
Poluzować wkręty
Loosen the screws

GUSTAVSON
KASETY I SYSTEMY DO DRZWI PRZEŚLUVNYCH
POCKETS AND SYSTEMS FOR SLIDING DOORS



D E

7

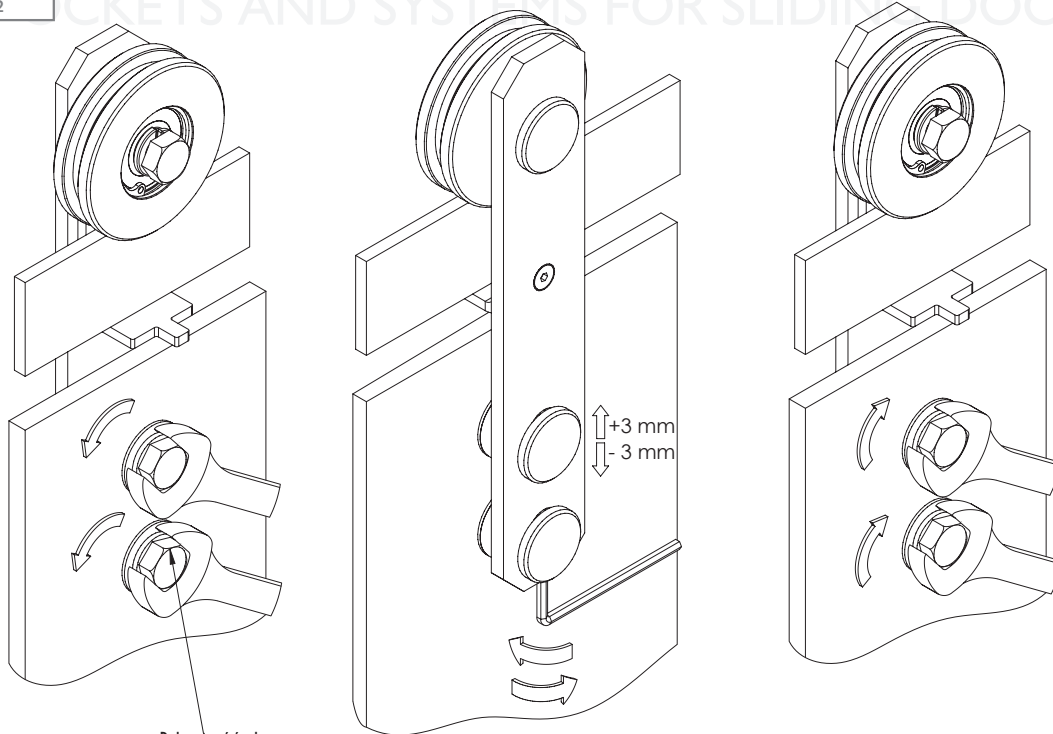


GUSTAVSON

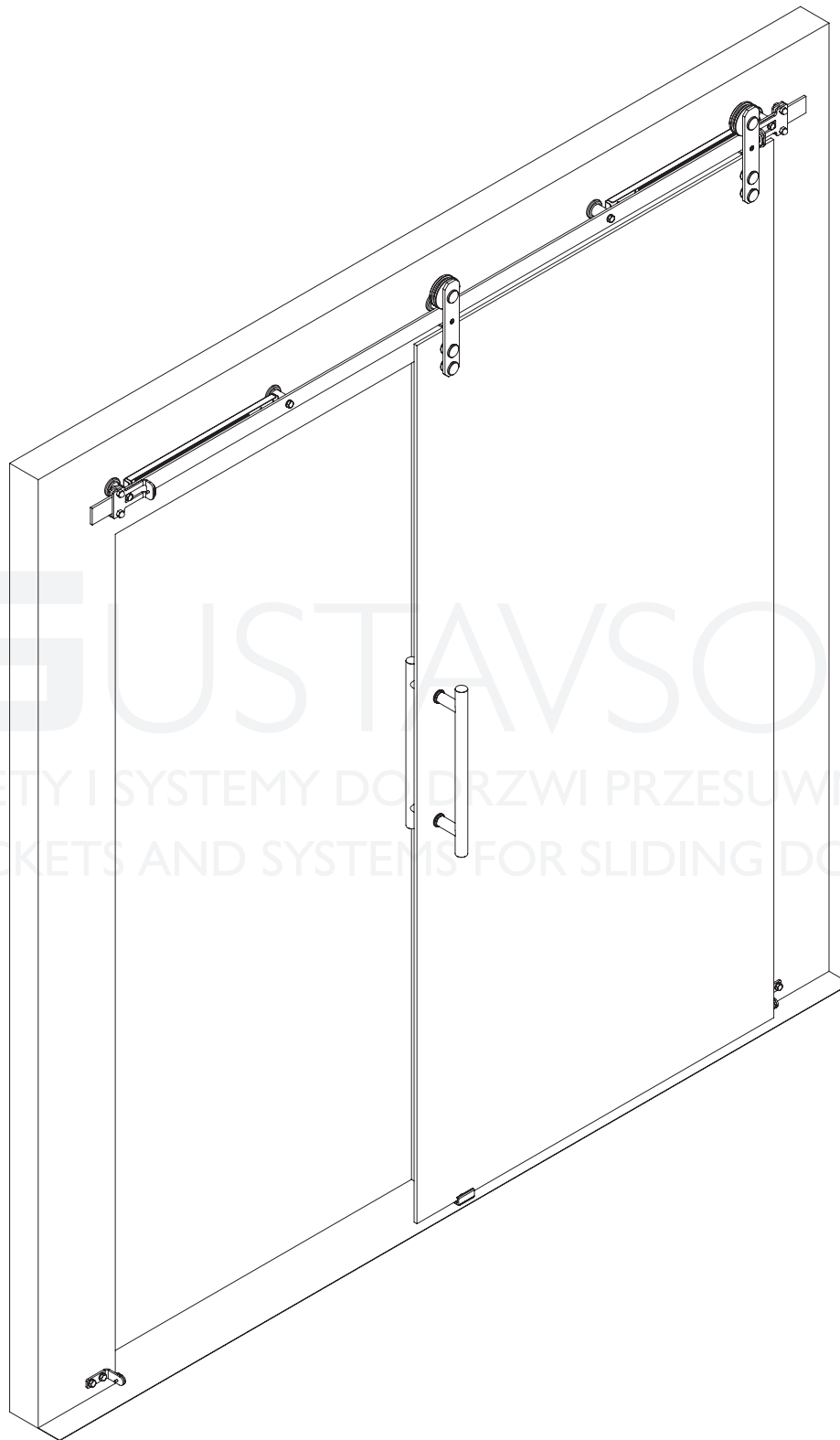
KASETY I SYSTEMY DO DRZWI PRZESUWNYCH
CASSETS AND SYSTEMS FOR SLIDING DOORS



8



Poluzować śruby
Loosen the screws



GUSTAVSON
 KASETY I SYSTEMY DO DRZWI PRZESUWNYCH
 POCKETS AND SYSTEMS FOR SLIDING DOORS

2107

Zaleca się postępowanie zgodnie z niniejszą instrukcją przy użyciu odpowiednich narzędzi, zgodnych ze wskazaniami. W przypadku elementów, których powierzchnia może być ostra należy stosować środki ochrony indywidualnej oraz zabezpieczenie obszaru pracy. Firma Laguna Fabryka Okuć Sp. z o.o. Sp. k. uchyła się od odpowiedzialności za działania wynikające z postępowania niezgodnego z niniejszą instrukcją.

It is recommended that you follow these instructions using the appropriate tools as indicated. In the case of elements whose surface can be sharp, use personal protective equipment and work area protection. The company Laguna Hardware Factory Limited Liability Limited Partnership refrains from liability for actions resulting from conduct incompatible with this instruction.