

PORTA GLASS LUX SLX MOCOWANA DO ŚCIANY

PORTA GLASS LUX SLX WALL MOUNTING

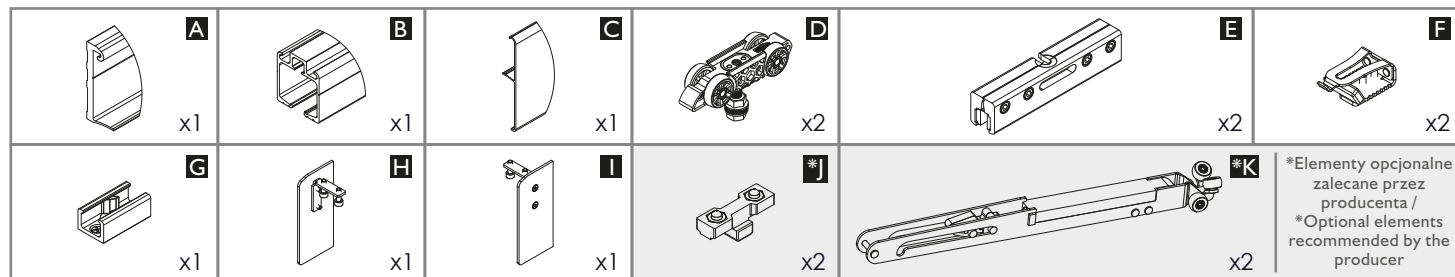
z samodomykaczem*
z okuciem SLX
z prowadnikiem dolnym
mocowanym do podłogi

with soft-closer*
with SLX hardware
with lower guide
fastened to the floor

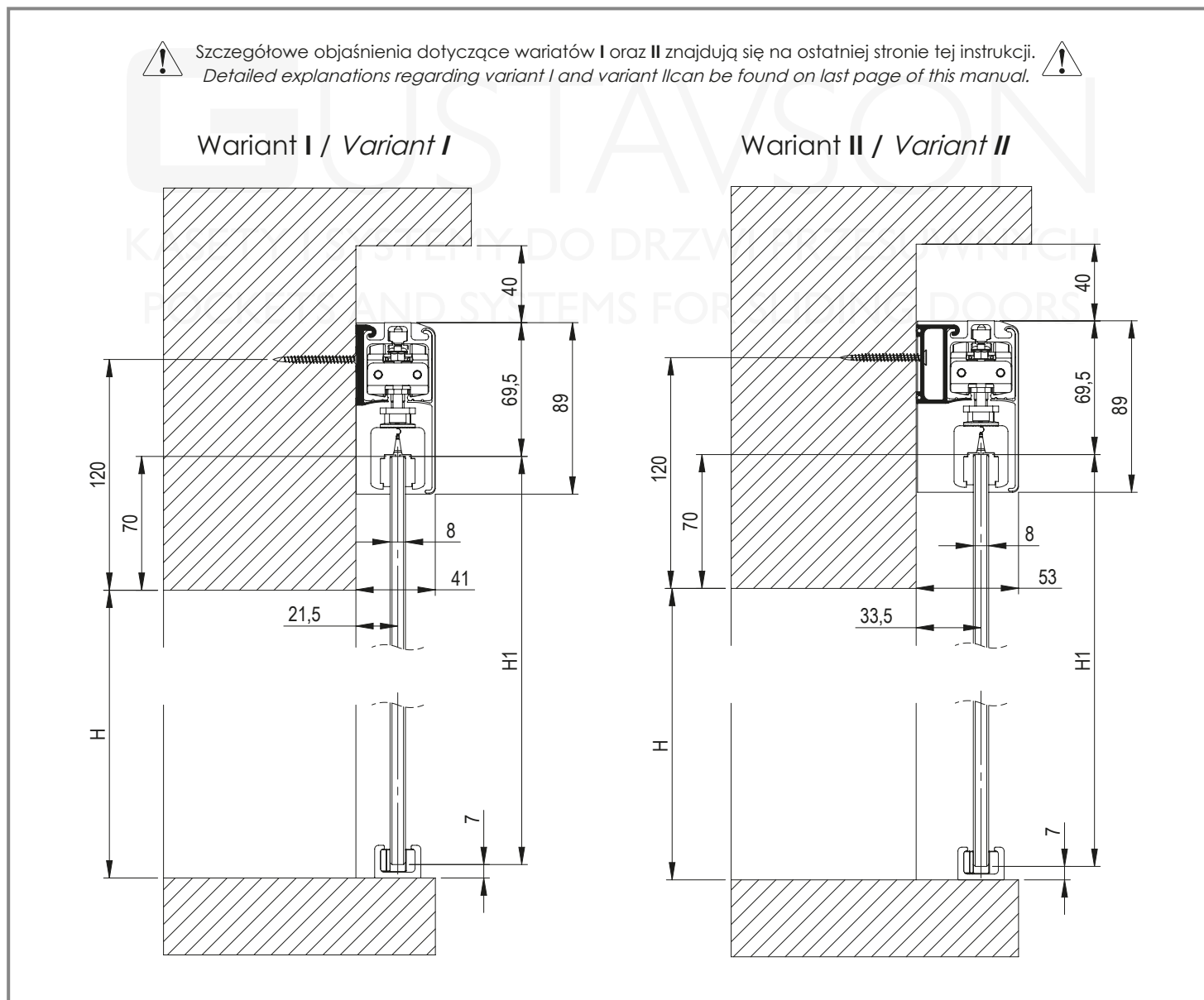
75
kg

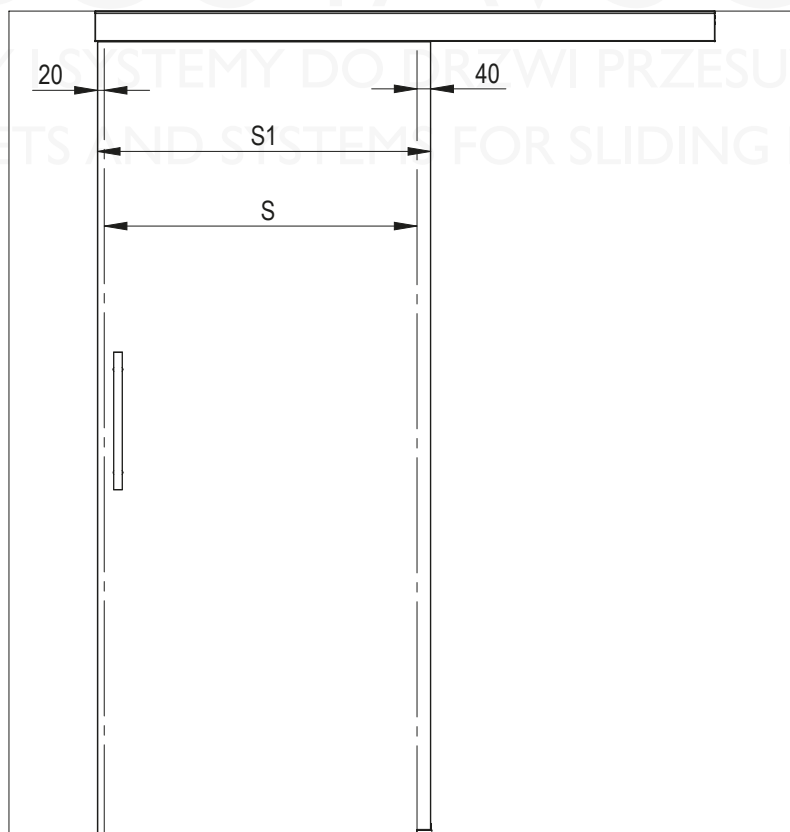
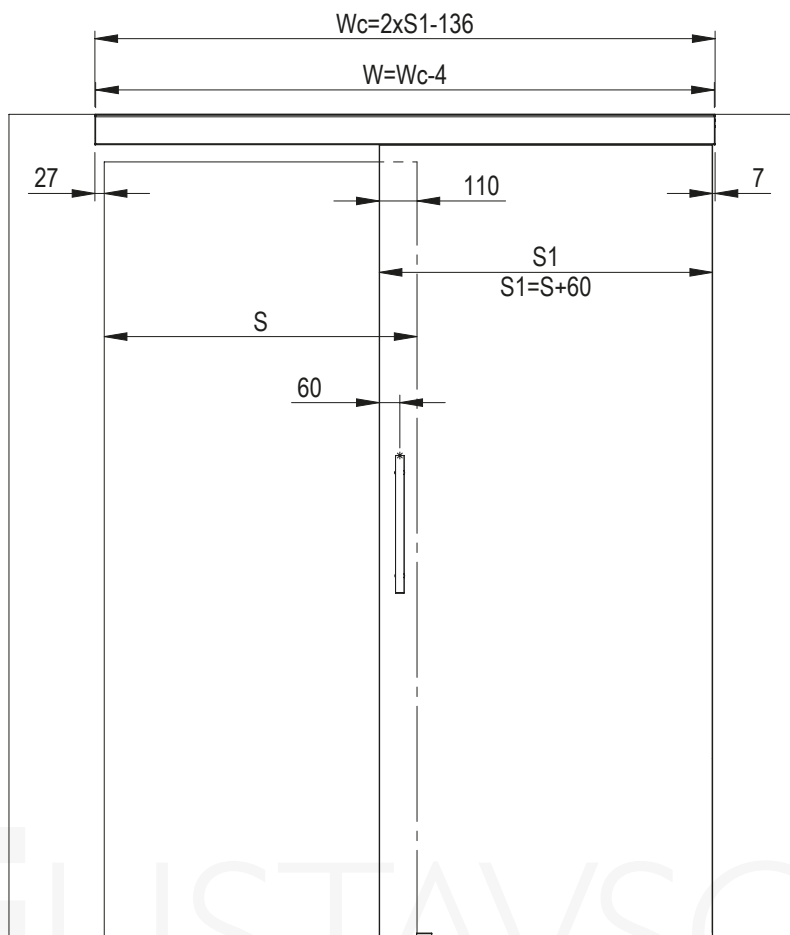
SZKŁO | GLASS

8 mm
10 mm
12 mm



OBLICZENIA / CALCULATION			
Sym.	Wzór / Formula	Objaśnienia / Explanation	
S1	$S1 = S + 60$	Szerokość korytarza skrzydła / Width of the door leaf	
H1	$H1 = H + 63$	Wysokość skrzydła / Height of the door leaf	
Wc	$Wc = 2 \times S1 - 136$	Całkowita szerokość systemu dla S1 / Total system width for S1	
W	$W = Wc - 4$	Długość szyny, profilu ściennego, profilu maskującego, uszczelki i szcztotki / Length of the rail, wall profile, cover profile, seals	





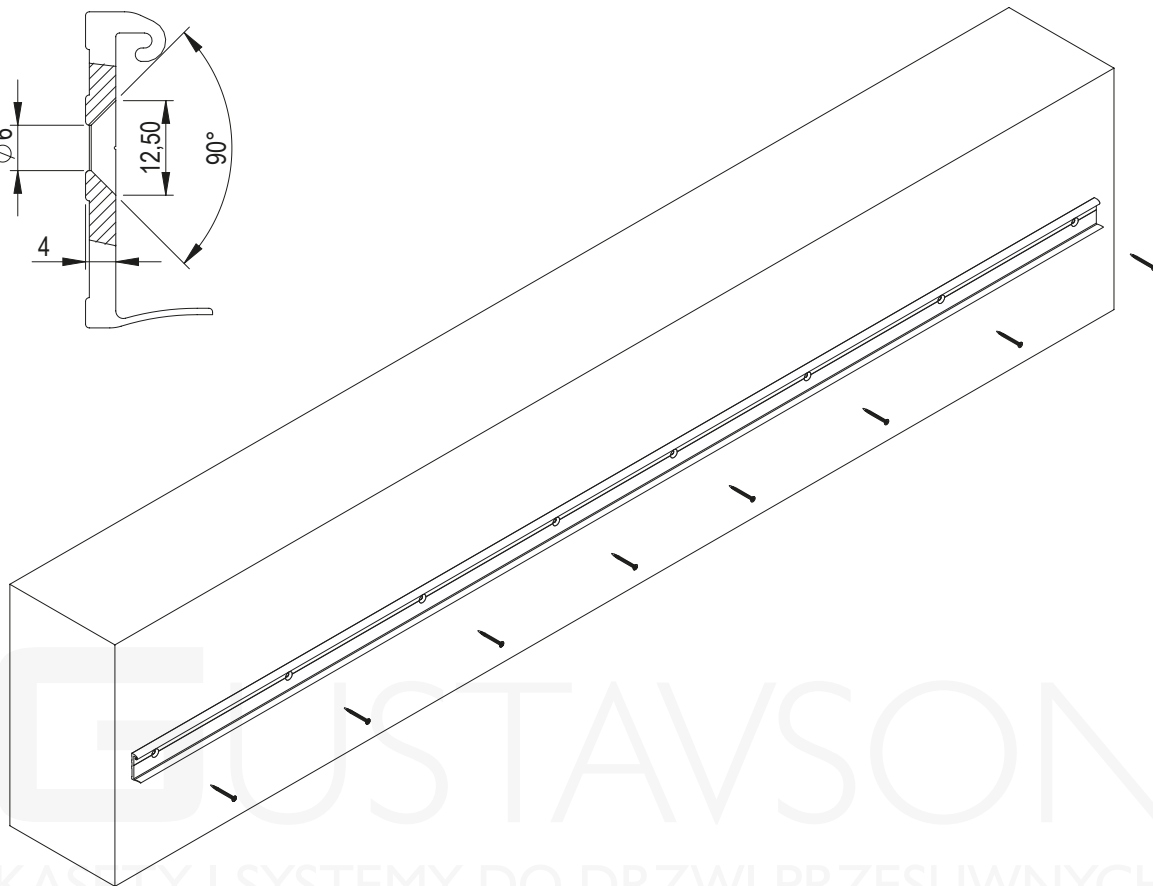
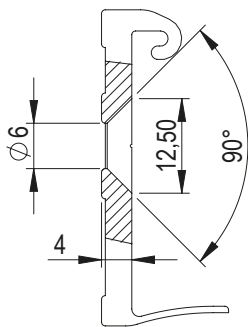
Wyjaśnienie wymiarów W i W_c na ostatniej stronie instrukcji.
 Explanation of the W and W_c dimensions on the last page of the manual



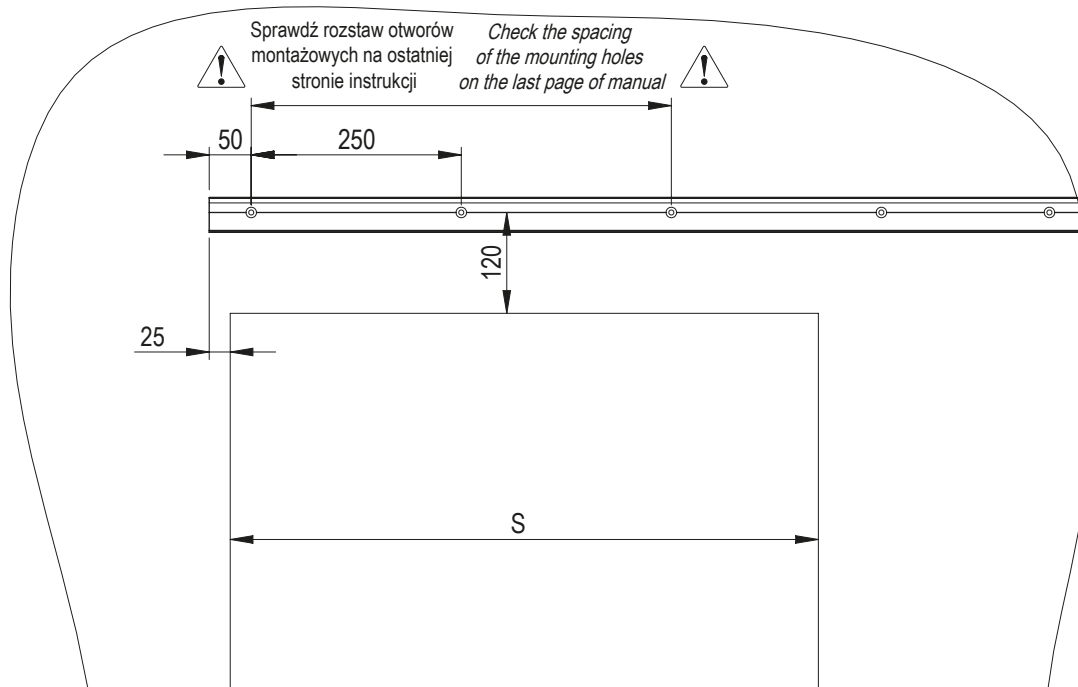


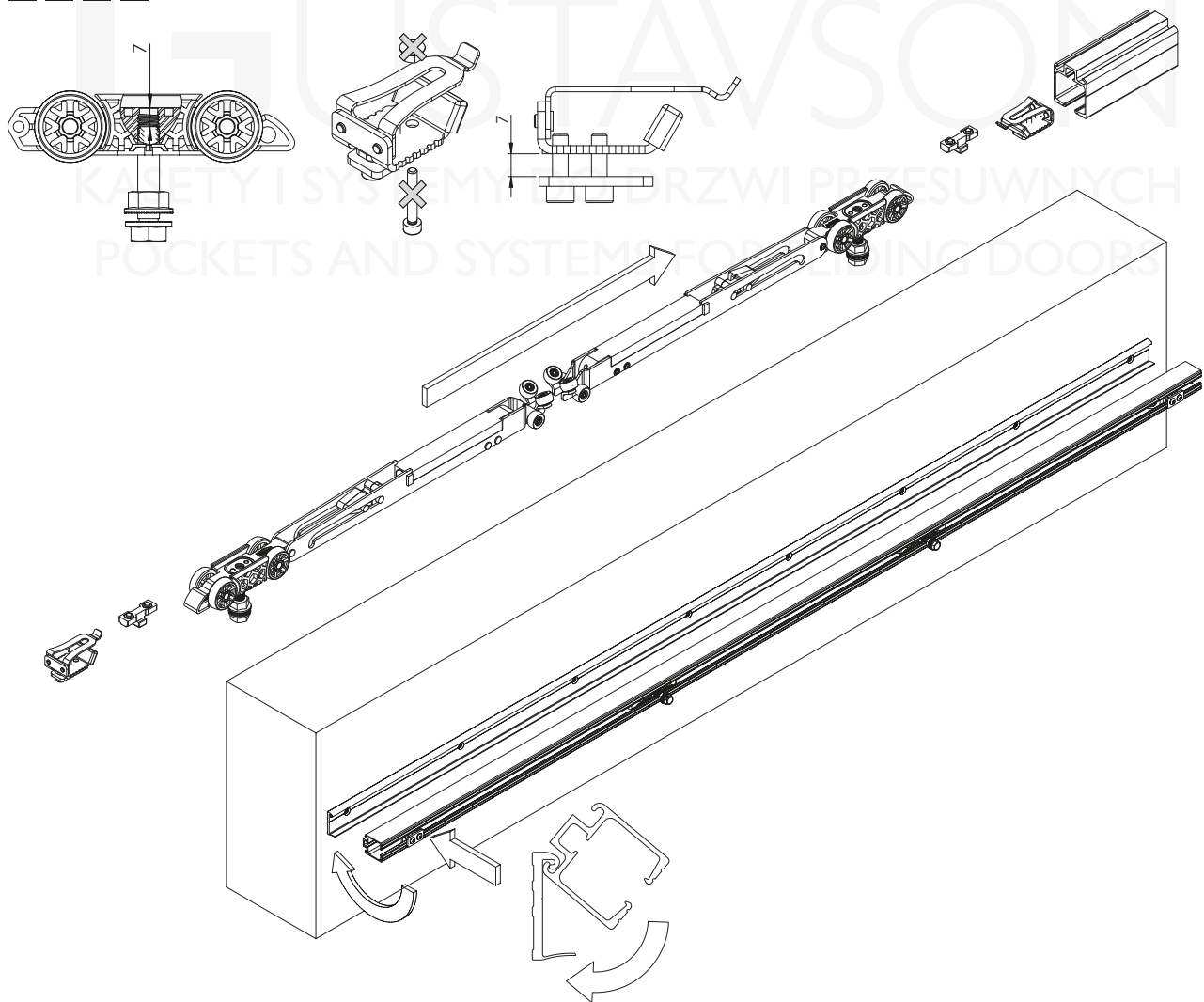
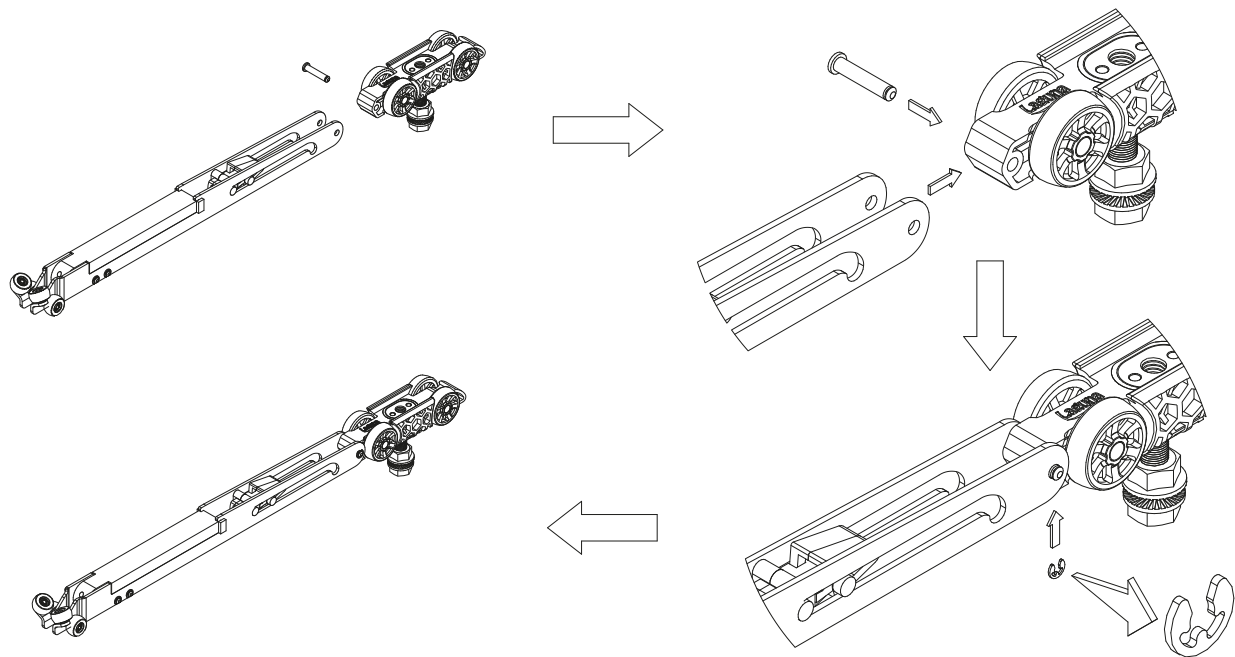
A

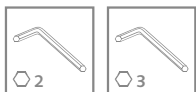
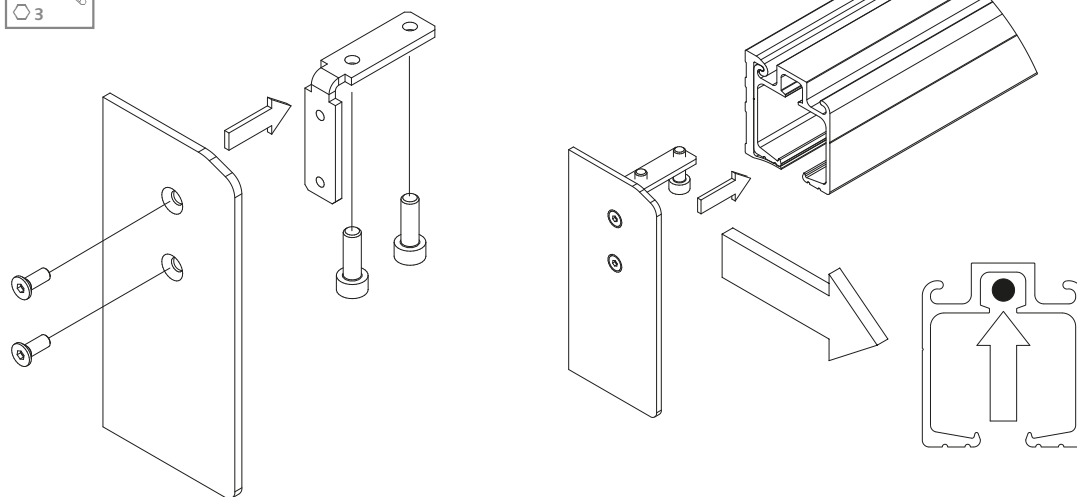
1



JUSTAVSON
 KASETY I SYSTEMY DO DRZWI PRZESUWNYCH
 POCKETS AND SYSTEMS FOR SLIDING DOORS



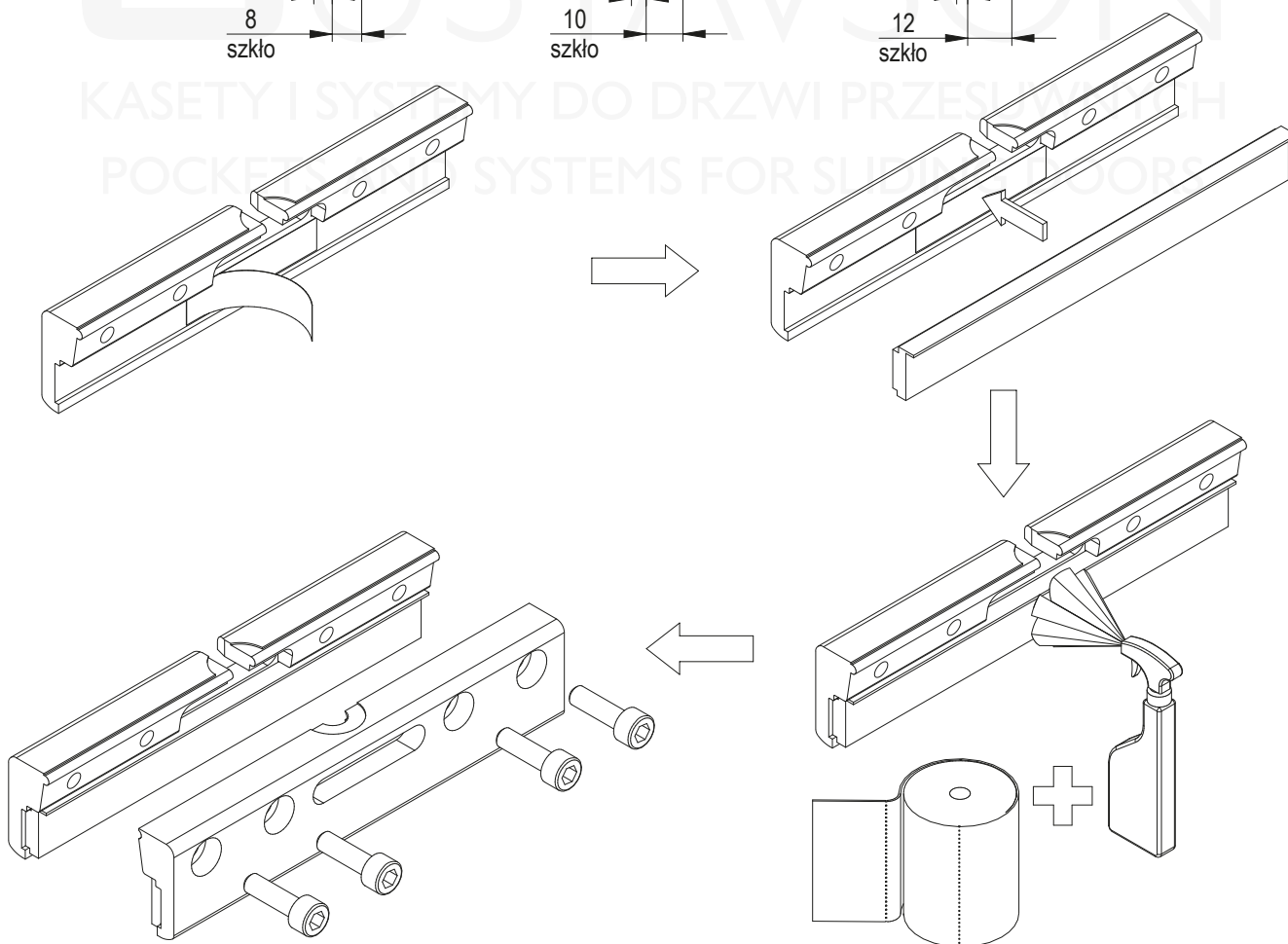
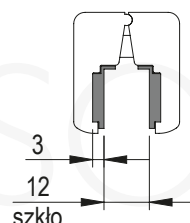
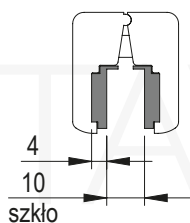
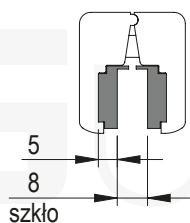


**H I****4**

⚠️ Montaż dla zaślepki prawej **I** przebiega w identyczny sposób jak dla zaślepki lewej **H**. ⚠️
*The mounting for the right cap **I** is the same as for the left cap **H**.*

**E****5**

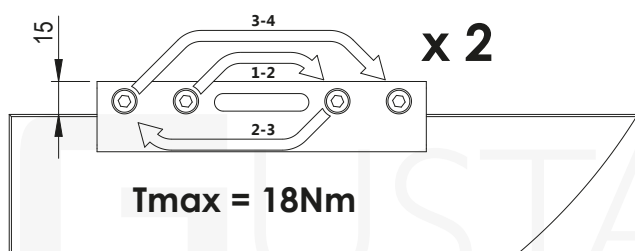
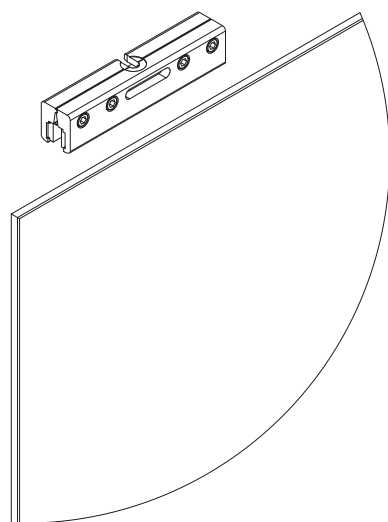
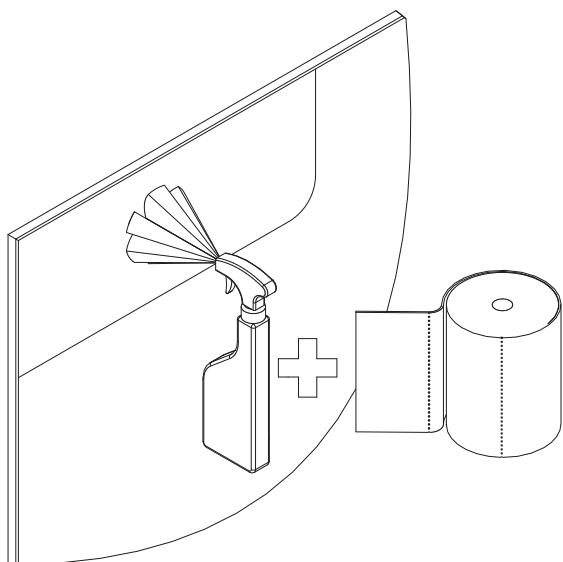
⚠️ Sprawdź informację na ostatniej stronie instrukcji. ⚠️
Check the information on the last page of the manual.





E

6

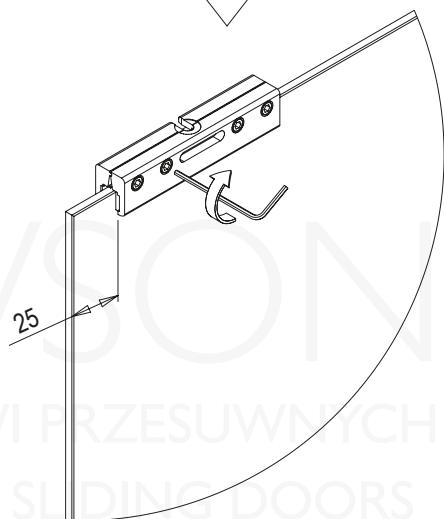


UWAGA

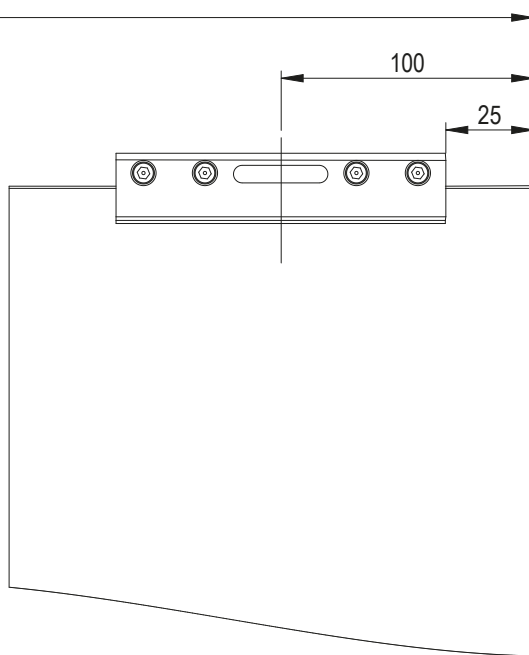
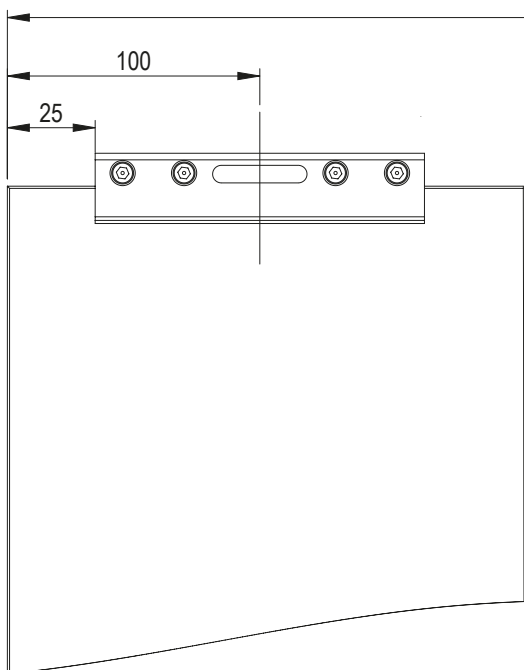
Powtórzyć dokręcanie śrub po 24 godz.

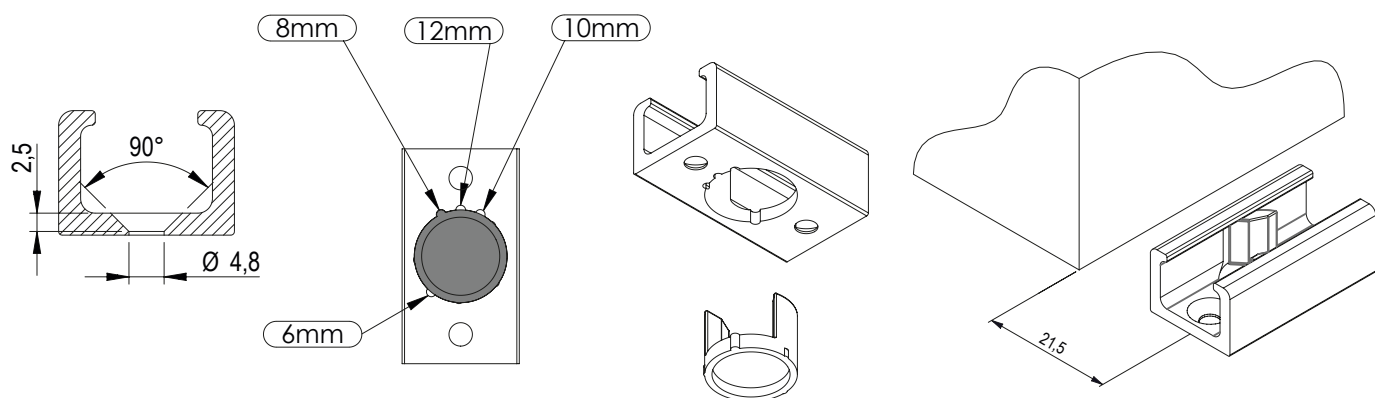
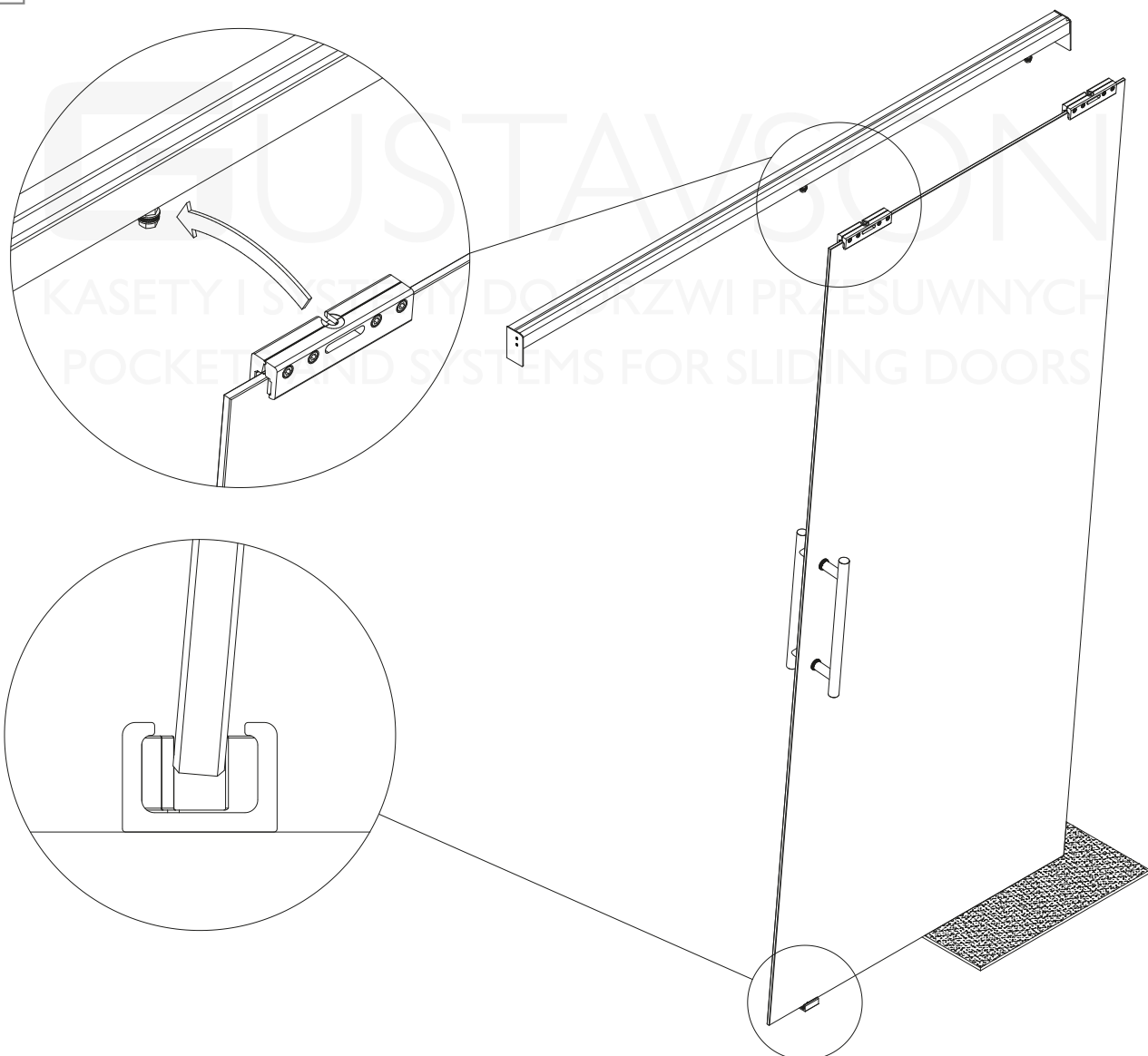
ATTENTION

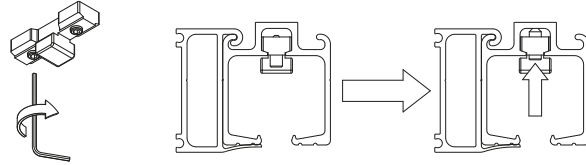
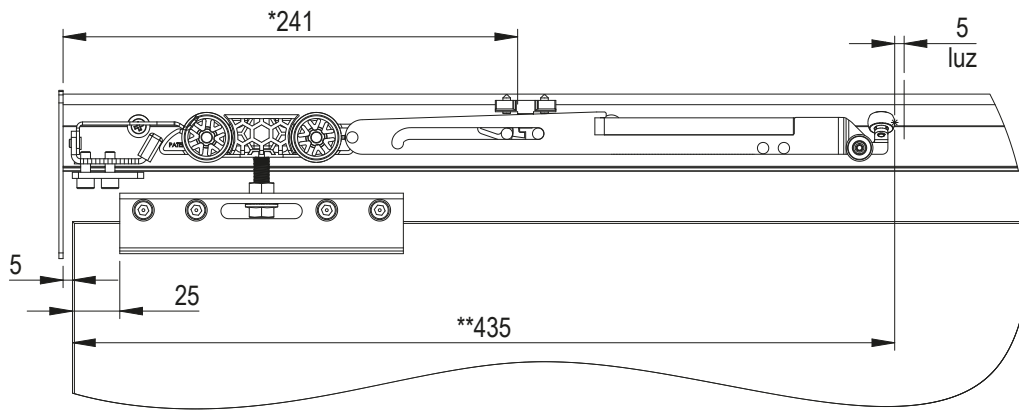
Repeat tightening process after 24h



S1



**G****7****D G E****8**

**J****9**

*Chwytnak samodomykacza jest elementem przesuwным i można go dowolnie przesuwac w szynie. Wymiar jest orientacyjny.

Wymiar ten określa potrzebne miejsce na montaż samodomykacza oraz narzuca minimalną szerokość skrzydła **S1min.

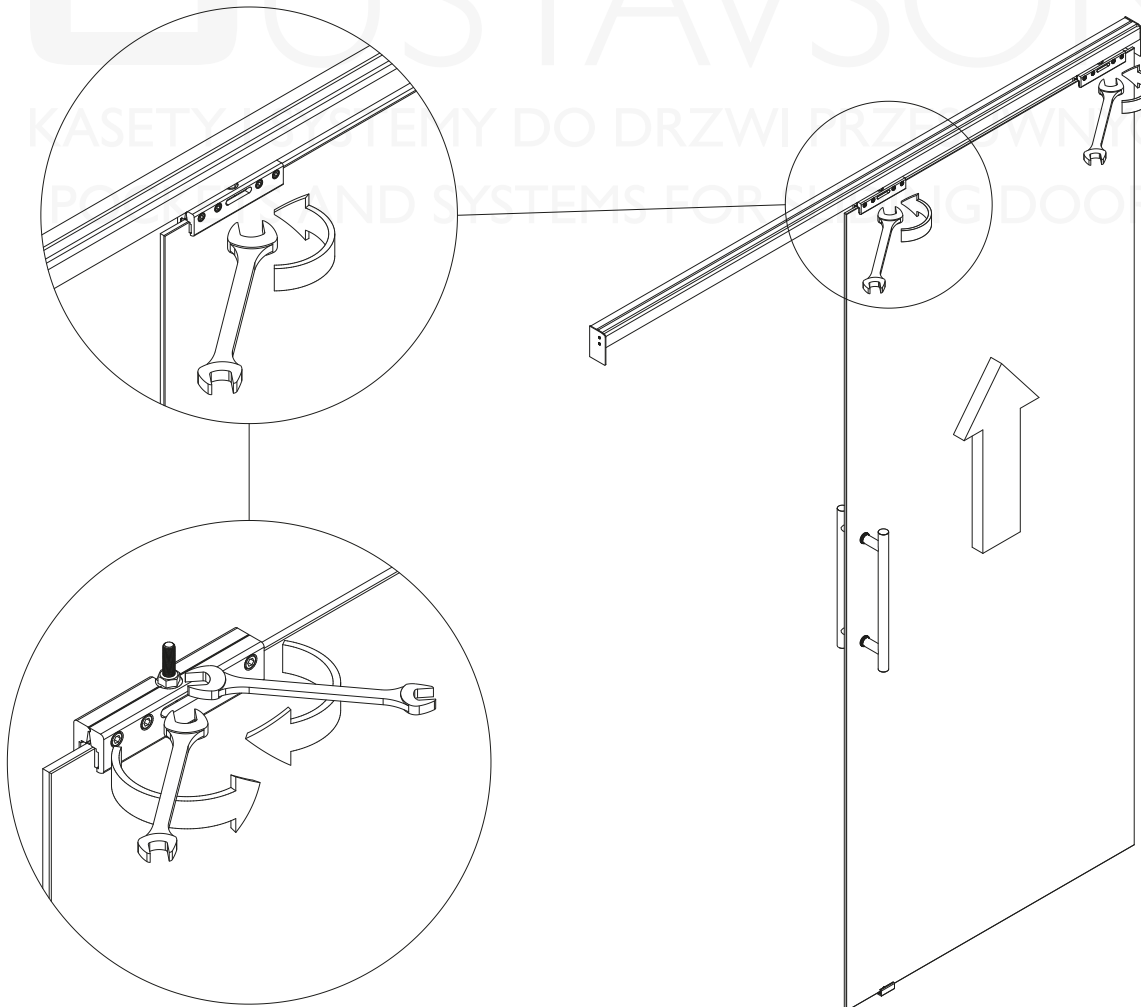
W przypadku zastosowania dwóch samodomykaczy **S1min = (2 x 435)+5 = 875mm**

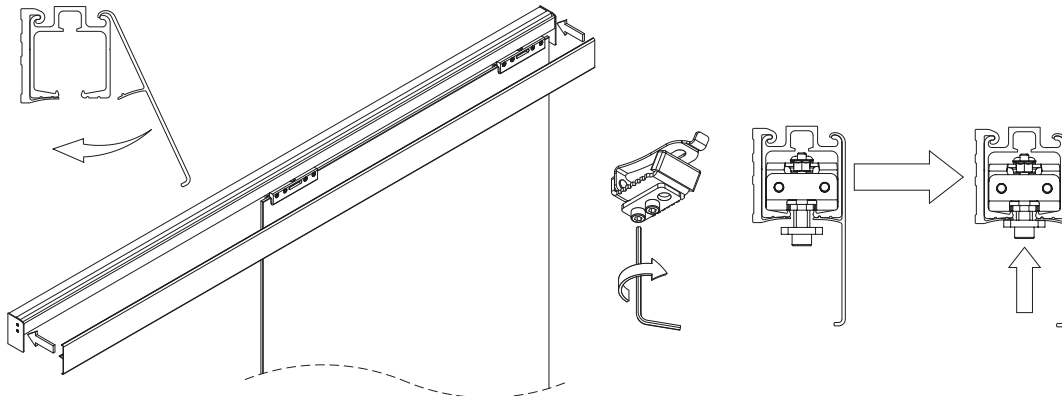


*Activator is a sliding element and can be moved freely in the rail. The dimension is approximate.

** This dimension determinate needs space for soft-closer and imposes minimal door width **S1min**.

In case of use two soft-closers **S1min=(435x2)+5=875mm**.

**D E****10**

**C F****11**

INFORMACJE DODATKOWE O SYSTEMIE / ADDITIONAL INFORMATION ABOUT THE SYSTEM

1. Różnice w wariantach systemu / Differences in system variants.

Wariant I jest wariantem podstawowym naszego systemu i jest dostosowany do skrzydła szklanego o grubości 8-10-12 mm. **Wariant II** umożliwia odsunięcie skrzydła od ściany, gdy jest potrzeba ominięcia np. listwy przypodłogowej lub zastosowania naklejanego uchwyty. Główną różnicą jest zastosowanie profilu ściennego (dystansowego), którego szerokość (grubość) jest znacznie większa od profilu stosowanego w **wariantie I**. Następnymi różnicami są dłuższe zaślepki boczne na szerokość 53 mm (patrz rysunek) oraz możliwość zastosowania uszczelek montowanych na profilu ściennym.

Variant I is the basic variant of our system and is adapted to a glass door leaf with a thickness of 8-10-12 mm. Variant II makes it possible to move the door leaf away from the wall when there is a need to bypass, for example, the baseboard or use a glued clamp. The main difference is the use of a wall profile (distance profile), the width (thickness) of which is much larger than the profile used in the variant I. The next differences are the longer side caps, 53 mm wide (see drawing) and the possibility of using seals mounted on the wall profile.

2. Wymiary W i Wc / Dimensions W and Wc.

Wartość wymiaru **W** określa nam minimalną długość profili (ściennego, szyny oraz maskownicy), która jest zależna od wyliczonej szerokości skrzydła S1. Wartość ta pozwala na określenie jakiej długości profile musimy zakupić oraz na jaką długość możemy przyciąć profile, gdy mamy zbyt mało miejsca na system między ścianami. Wartość wymiaru **Wc** określa nam całościowy wymiar systemu, który będzie nam zajmował miejsce na ścianie. Jest wartością wymiaru **W** powiększoną o grubość dwóch zaślepek bocznych, które są wykonane z aluminiowych płytek o grubości 2mm.

The value of dimension W defines the minimum length of profiles (wall, rail and cover), which depends on the calculated width of the S1 leaf. This value allows you to specify what length of profiles you need to purchase and on what length we can cut profiles when there is not enough space between walls for the system. The value of the Wc dimension determines the overall size of the system, which will take up the space on the wall. It is the value of dimension W plus the thickness of two side CAPS, which are made of aluminum plates with a thickness of 2mm.

3. Montaż łap i czystość szkła / Mounting clamps and glass cleanliness.

Warunkiem koniecznym poprawnego działania systemu jest całkowite oczyszczenie z zabrudzeń powierzchni szkła w miejscu montażu oraz odtuszczenie wklejonych wkładek w łapach tuż przed ich skreceniem. Jest to potrzebne aby usunąć wszelkie zabrudzenia przenoszone na naszych dłoniach, a mających krytyczny wpływ na nośność zamontowanych łap. Do oczyszczenia szkła należy użyć środków gospodarstwa domowego z dodatkiem alkoholu przeznaczonych do szyb lub specjalistycznych środków odtuszczających. Powierzchnie szkła oraz wkładek należy pozostawić do całkowitego wyschnięcia.

The necessary condition for the system to operate properly is for the glass surface at the installation place to be completely clean of any dirt and degreasing glued inserts in the clamps just before screwing. It is necessary to remove any dirt carried on our hands, that can have a critical impact on the capacity of the mounted clamps. To clean the glass, use household cleansers for glass with alcohol or specialized degreasers. The glass surfaces and inserts must be left to dry completely.

4. Stosowanie zabezpieczenia do szyny K-032 / Applying the protection for rail K-032.

Zabezpieczenie stanowi jeden z najważniejszych elementów zapewniających bezpieczeństwo i poprawne działanie systemu. Jego montaż jest konieczny niezależnie od tego czy stosujemy samodomykacz czy nie. Zabezpieczenie posiada trzy funkcje. Pierwszą jest spięcie razem profilu ściennego i szyny po zakończonym montażu. Drugą jest funkcja odbójnika, pozwalającego ograniczyć skrajne położenie skrzydła, trzecią jest przyjmowanie nadmiernego uderzenia w sytuacji nieprawidłowego korzystania z systemu i w ten sposób częściowo zabezpiecza samodomykacz przed zniszczeniem.

Protection is one of the most important elements ensuring safety and correct operation of the system. Its assembly is necessary, regardless of whether we use the self-closer or not. The protection has three functions. The first is to connect the wall profile together with the rail after it's assembly. The second is the function of the bumper, which allows to limit the extreme position of the leaf, the third is to eliminate exceeded impact in case of improper usage of the system and this way partially secures the soft-closer from damage.

5. Otwory montażowe w profilach ściennych oraz długości profili / Mounting holes in wall profiles and lengths of profiles.

Oferujemy profile w następujących długościach 2m, 3m, 4m. Te długości dotyczą profili ściennych, szyn oraz maskownic frontowych.

Profile ścienne są dostarczane już nawierconymi otworami montażowymi. Z uwagi na technologię nawiercania otworów, odmierzenie odbywa się zawsze od dwóch stron (krawędzi) profili tak, aby otwory były rozmieszczone symetrycznie względem środka profilu. Pierwsze otwory znajdują się zawsze 50mm od krawędzi profilu, a każdy następny 250mm dalej. Rozmieszczenie otworów w profilach w zależności od długości zamieszczono w tabeli poniżej.

We offer profiles in the following lengths: 2m, 3m, 4m. These lengths are for wall profiles, rails and front covers. Wall profiles are supplied with pre-drilled mounting holes.

Due to the technology of drilling holes, the measurement is always done from two sides (edges) of the profiles so that the holes are placed symmetrically to the center of the profile.

The first holes are always 50mm from the edge of the profile, and each next 250mm further. The position of holes in profiles, depending on the length, is showed in the below table.

Rozmieszczenie otworów montażowych / Position of mounting holes

Długość Length	Wymiary liczone od lewej krawędzi profilu (mm) Dimensions calculated from the left edge of the profile																
	2m	50	300	550	800	1000	1200	1450	1700	1950	-	-	-	-	-	-	-
3m	50	300	550	800	1050	1300	1500	1700	1950	2200	2450	2700	2950	-	-	-	
4m	50	300	550	800	1050	1300	1550	1800	2000	2200	2450	2700	2950	3200	3450	3700	3950

Zaleca się postępowanie zgodnie z niniejszą instrukcją przy użyciu odpowiednich narzędzi, zgodnych ze wskazaniami. W przypadku elementów, których powierzchnia może być ostra należy stosować środki ochrony indywidualnej oraz zabezpieczenie obszaru pracy. Firma Laguna Fabryka Okuć Sp. z o.o. Sp. k. uchyla się od odpowiedzialności za działania wynikające z postępowania niezgodnego z niniejszą instrukcją.

It is recommended that you follow these instructions using the appropriate tools as indicated. In the case of elements whose surface can be sharp, use personal protective equipment and work area protection. The company Laguna Hardware Factory Limited Liability Limited Partnership refrains from liability for actions resulting from conduct incompatible with this instruction.