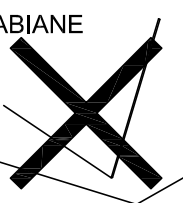


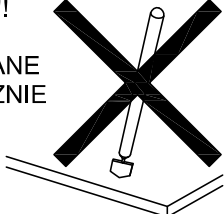
UWAGA!!!
SZKŁO OBRABIANE
TERMICZNIE
NIE!!!
KŁAĆŚ NA
TWARDYM
PODŁOŻU



UWAGA!!!
SZKŁO OBRABIANE
TERMICZNIE
NIE!!!
WIERCIĆ



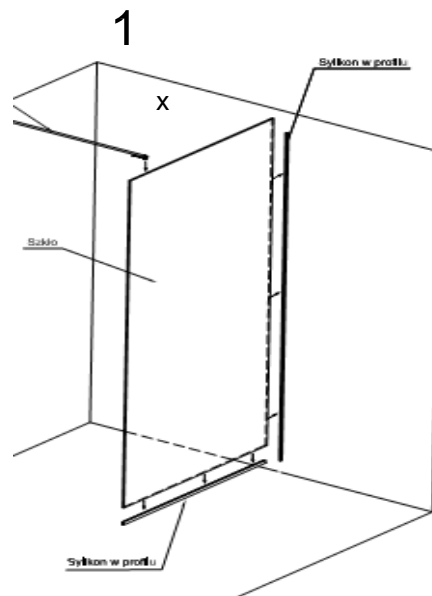
UWAGA!!!
SZKŁO OBRABIANE
TERMICZNIE
NIE!!!
CIAĆ



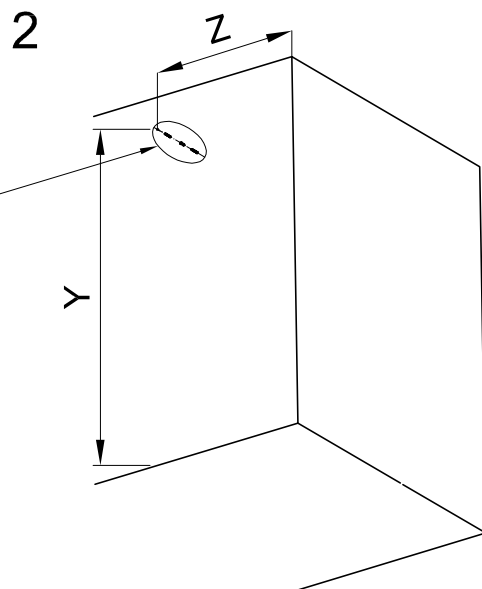
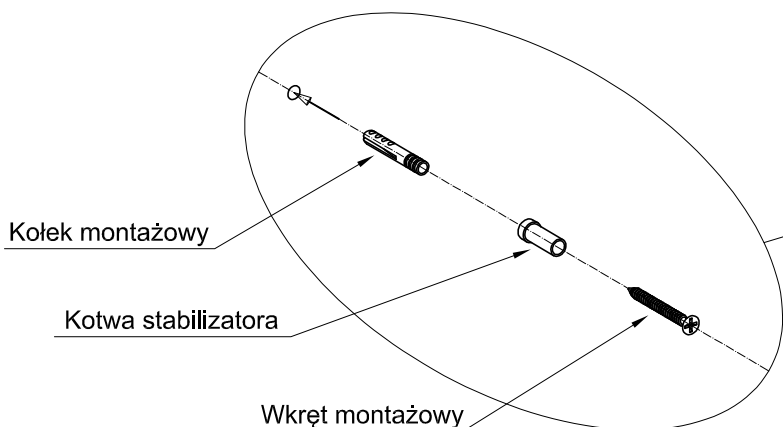
UWAGA!!!
SZKŁO OBRABIANE
TERMICZNIE
NIE!!!
SZLIFOWAĆ



1. Rozpakować profile i przygotować do montażu
 - a. przykleić dolny profil do posadzki za pomocą kleju montażowego
 - b. przykleić profil montażowy do ściany zachowując pion



Uwaga należy odczekać odpowiedni czas jaki zaleca producent kleju na przejście do etapu montażu szyby



2. Montaż kotwy stabilizatora

- a. Rozpakować stabilizator i przygotować go do montażu,
- b. Zaznaczyć miejsce gdzie będą wiercone otwory pod kolek montażowy (rys. 2), zachowując wymiar Y i Z zgodnie ze wzorem (rys. 3) oraz zachowując ustawienie stabilizatora w poziomie,

$$Y = a + \text{wys. szkła} + 3\text{mm}$$

$$Z = \text{szer. szkła} - 100\text{mm}$$
- c. Wywiercić otwór i wcisnąć kolek montażowy,
- d. Przykręcić kotwę stabilizatora.

