

SI	SI=S+90	Szerokość drzwi / Door width [mm]
HI	HI=H+70	Wysokość drzwi / Door height [mm]
LR	LR=HI	Długość rączki / Handle length [mm]
R	R=SI-64	Długość profili poziomych / Length of horizontal profiles [mm]
P	P=SI-59,5	Długość przyklejanego płaskownika / Length of glued flat bar

### Płyta / Board - 10mm

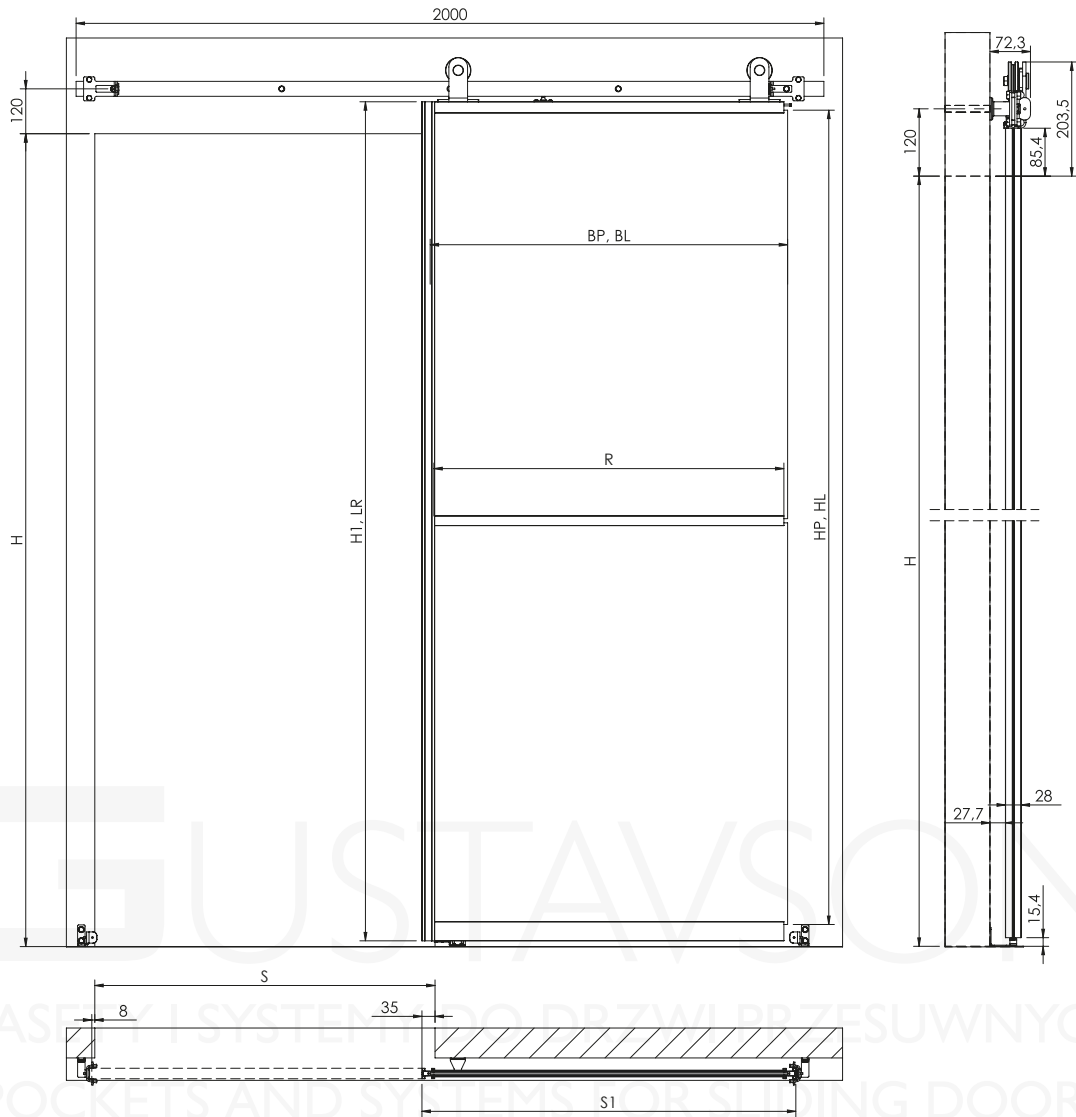
HP	HP=HI-64	Wysokość płyty / Board height [mm]
BP	BP=SI-41	Szerokość płyty / Board width [mm]

### Szkło z uszczelką / Glass with seal - 4mm or 6mm

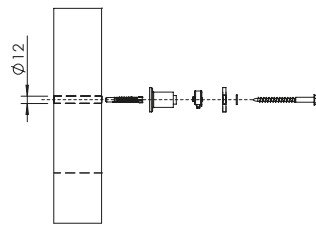
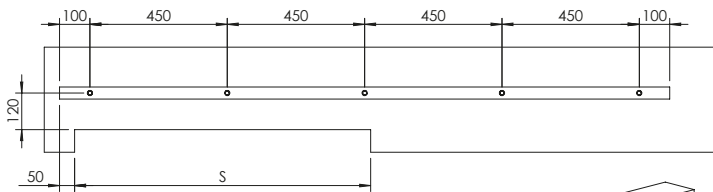
HL	HL=HI-67	Wysokość szkła / Glass height [mm]
BL	BL=SI-44	Szerokość szkła / Glass width [mm]

### Szkło / Glass - 4mm or 2x4mm

HL	HL=HI-62	Wysokość szkła / Glass height [mm]
BL	BL=SI-36	Szerokość szkła / Glass width [mm]



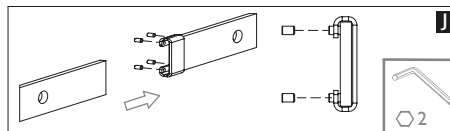
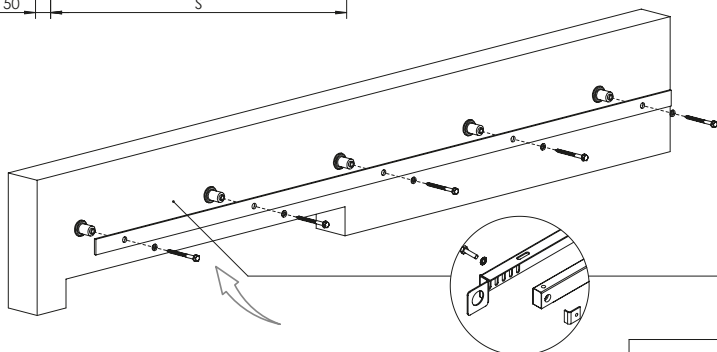
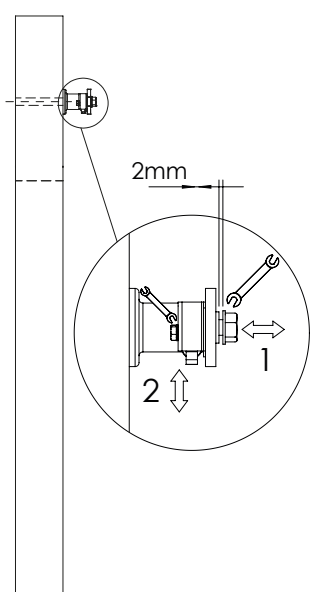
**A B G**



**1.1**



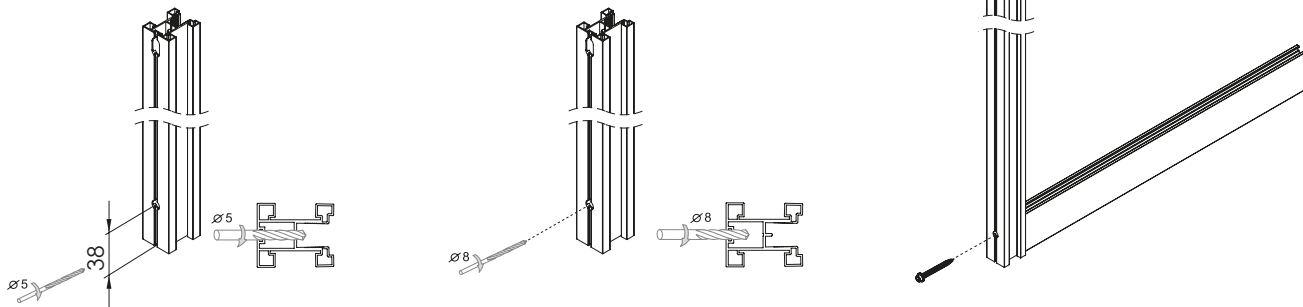
**1.2**



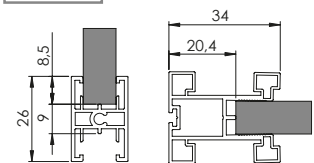


I M O

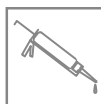
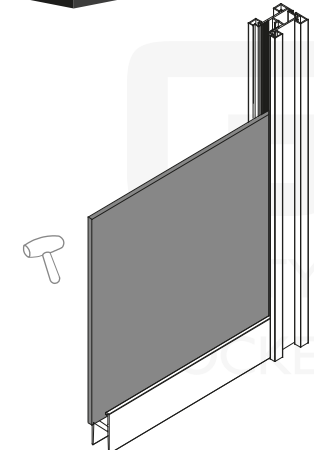
2



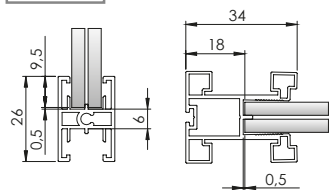
3.1



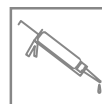
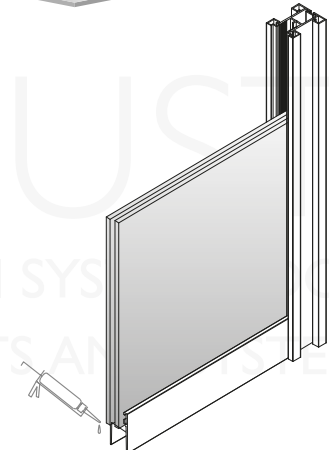
10 mm



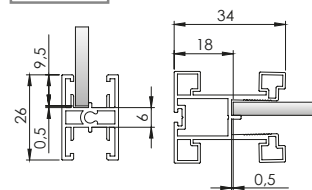
3.2



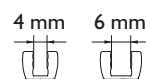
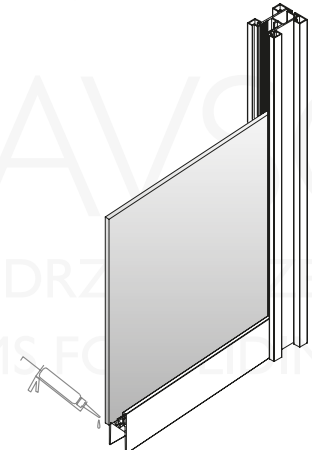
4 + 4 mm



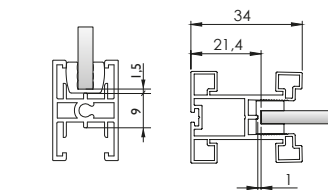
3.3



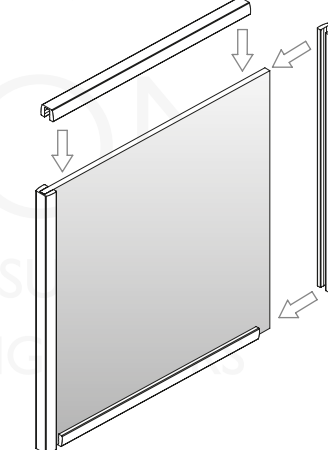
4 mm



3.4

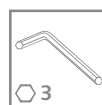
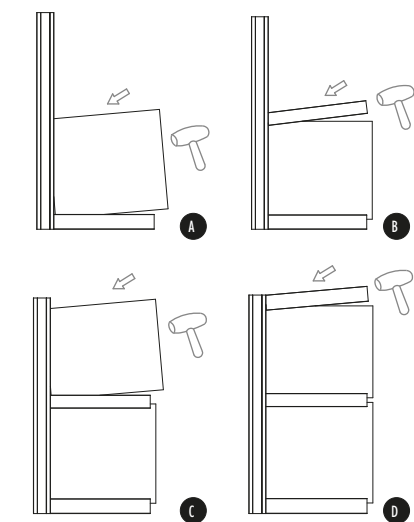


4/6 mm



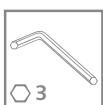
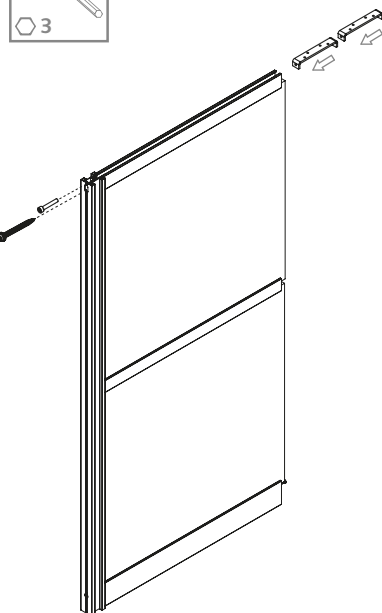
J K

4



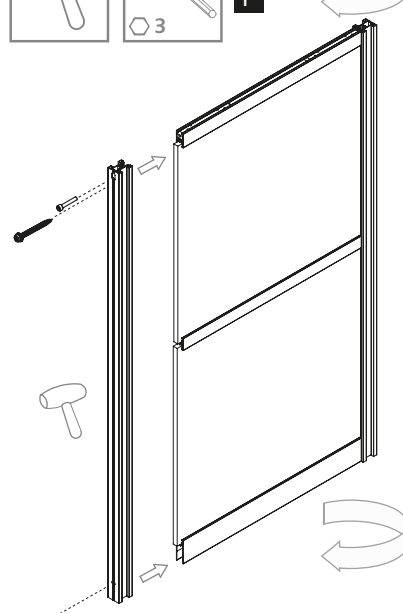
N O P

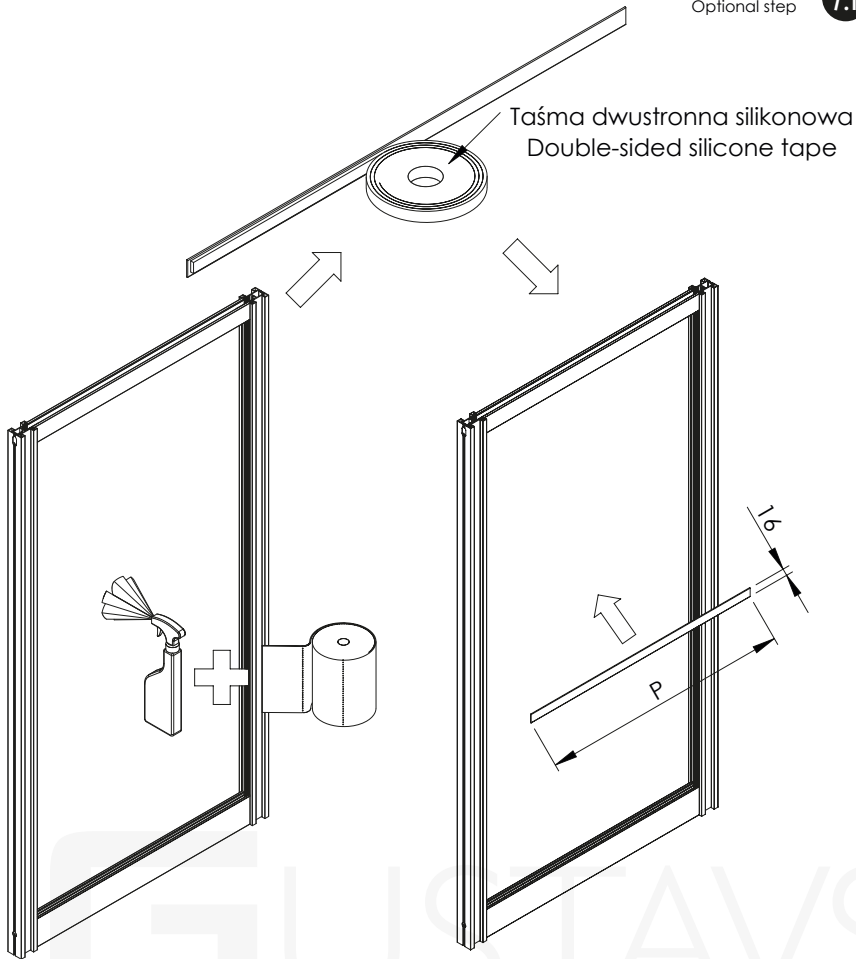
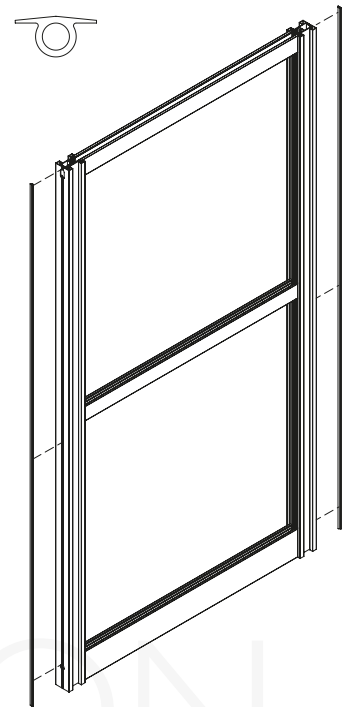
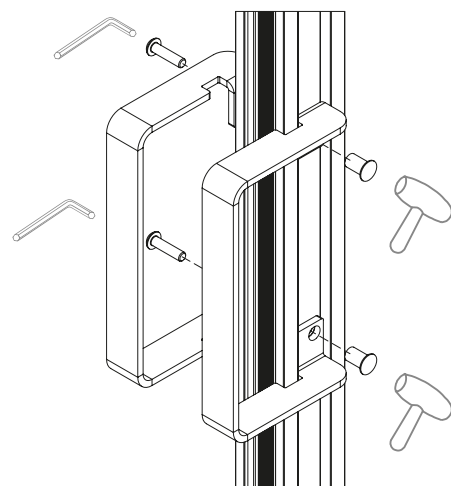
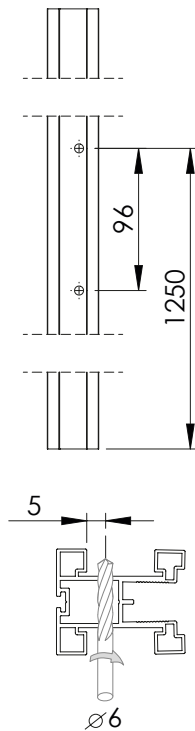
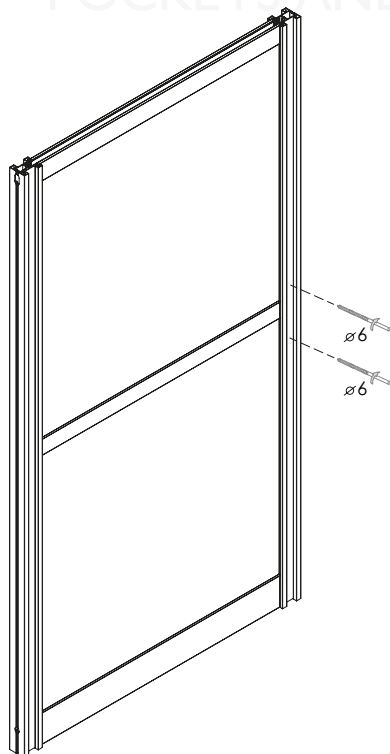
5

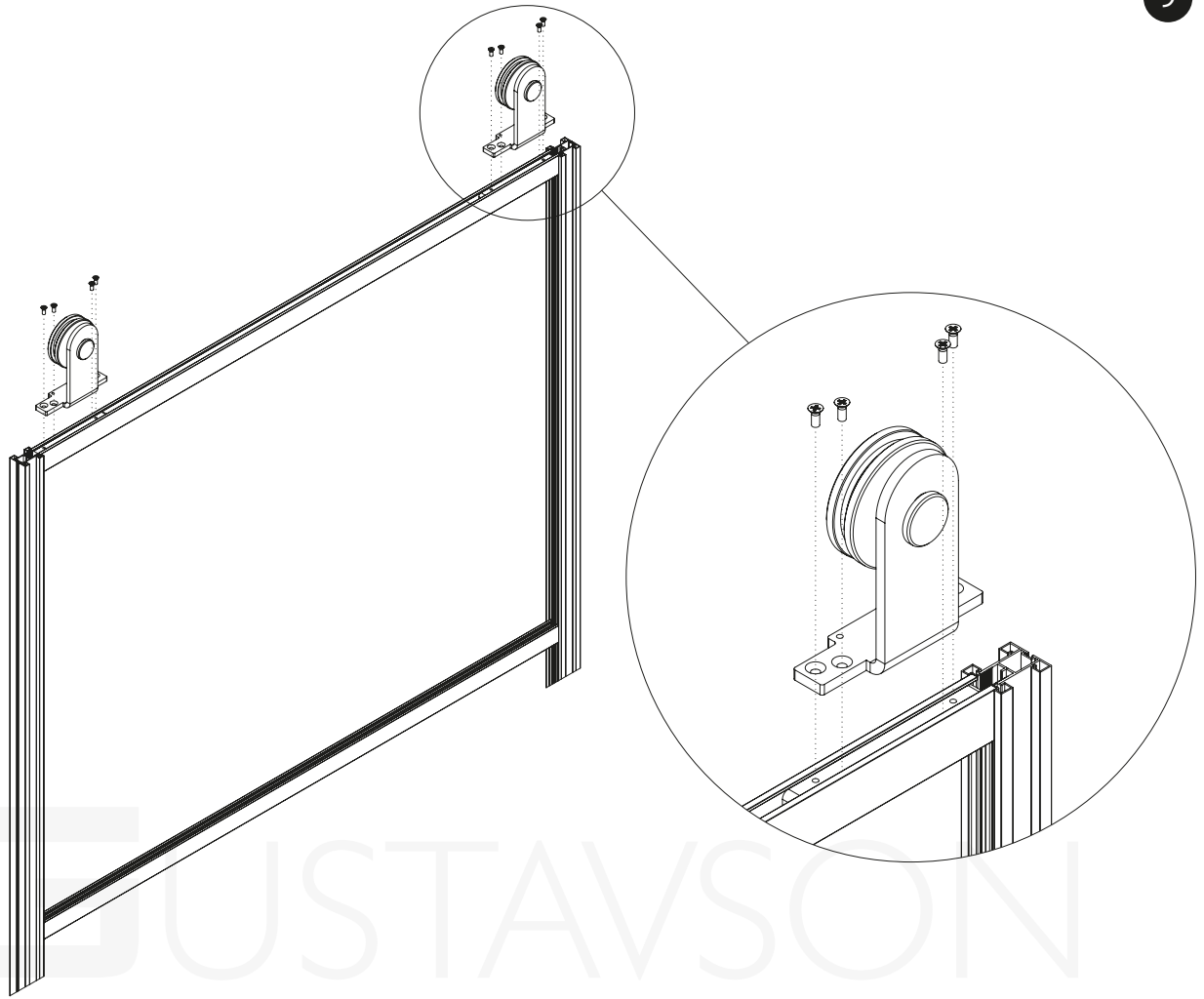
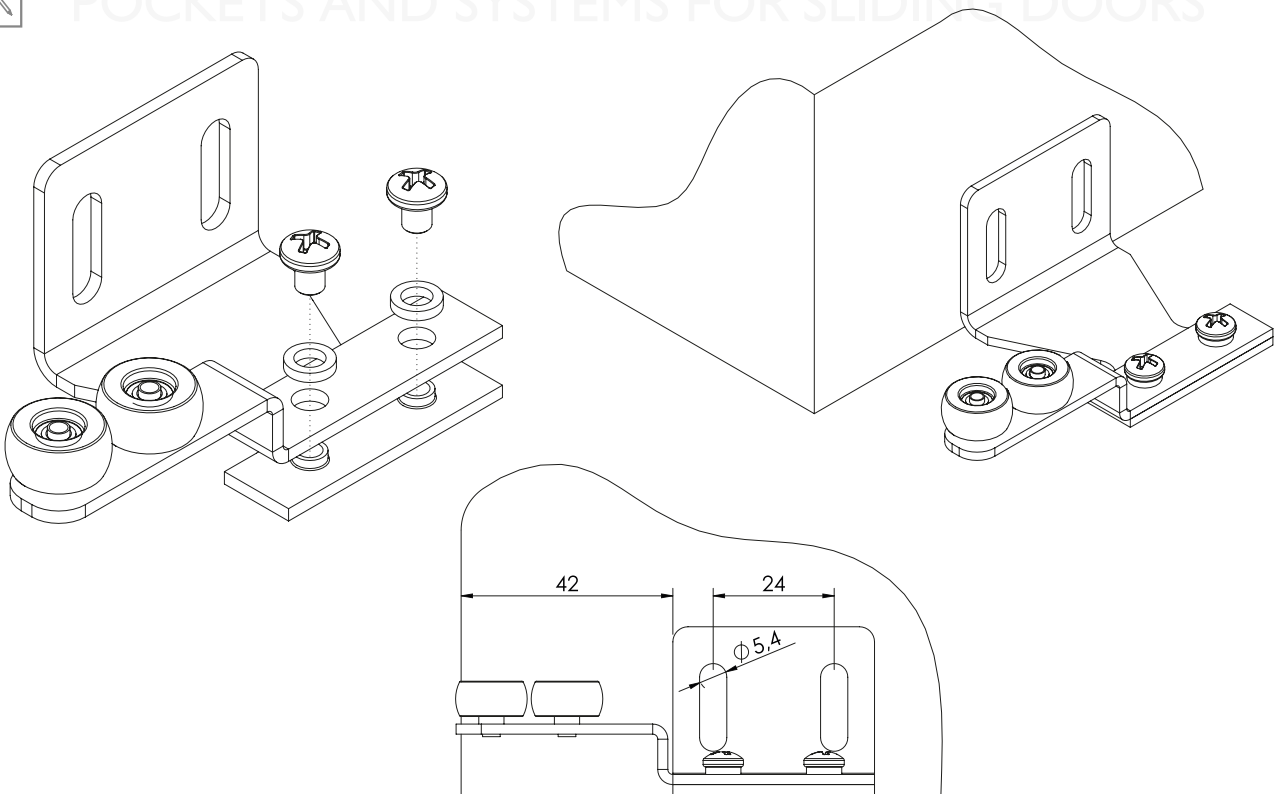


I O P

6



**S**Krok opcjonalny  
Optional step **7.1****T**Krok opcjonalny  
Optional step **7.2**Wkładanie uszczelki  
Inserting the seal**U**Krok opcjonalny  
Optional step **8**

**C****9****L****10**

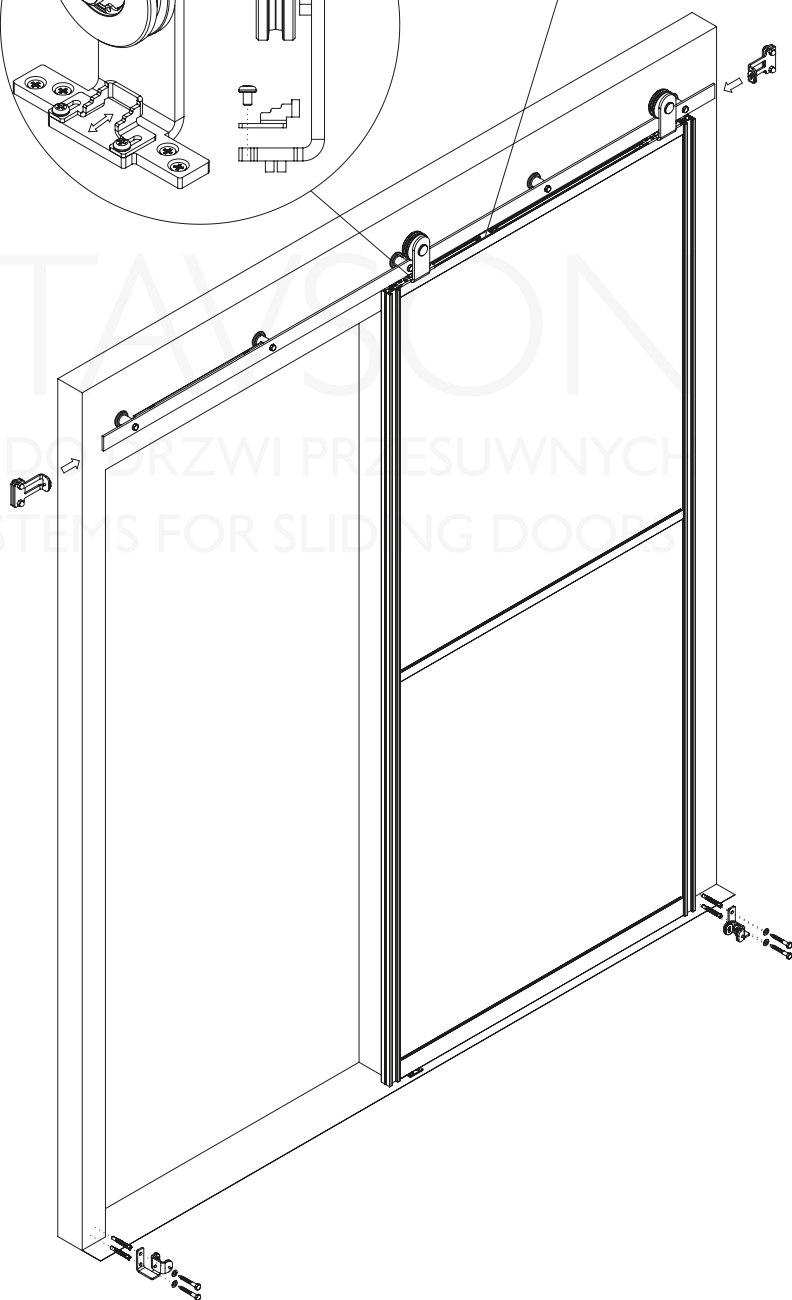
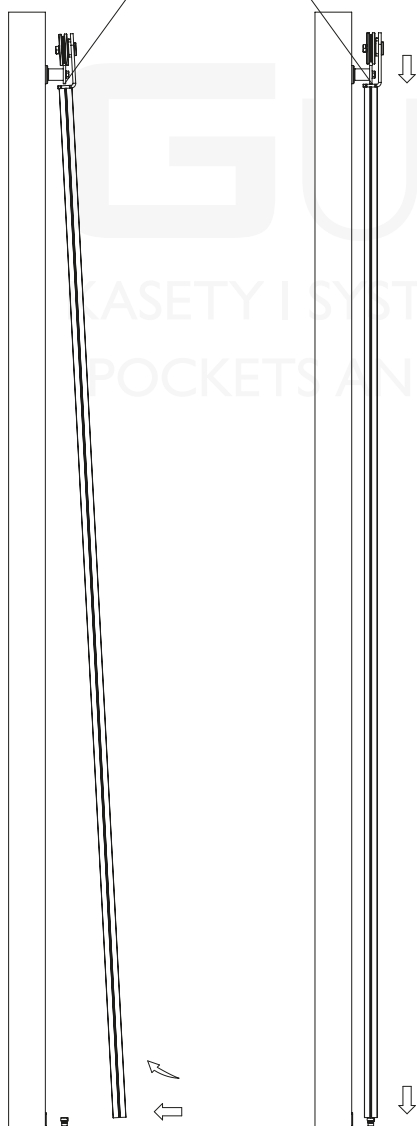
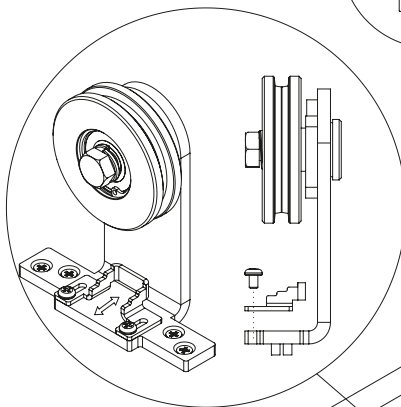
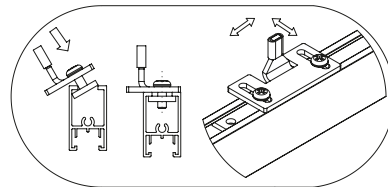
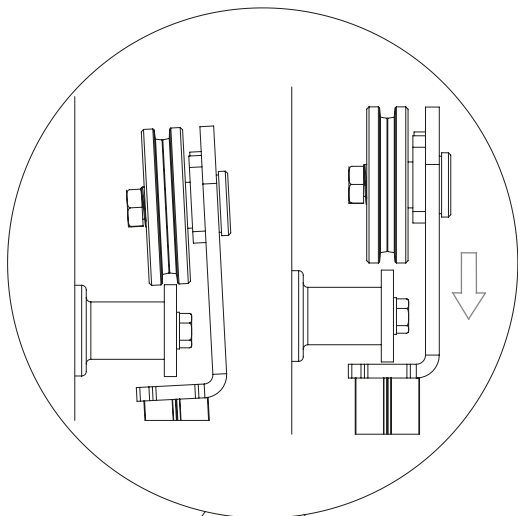
11

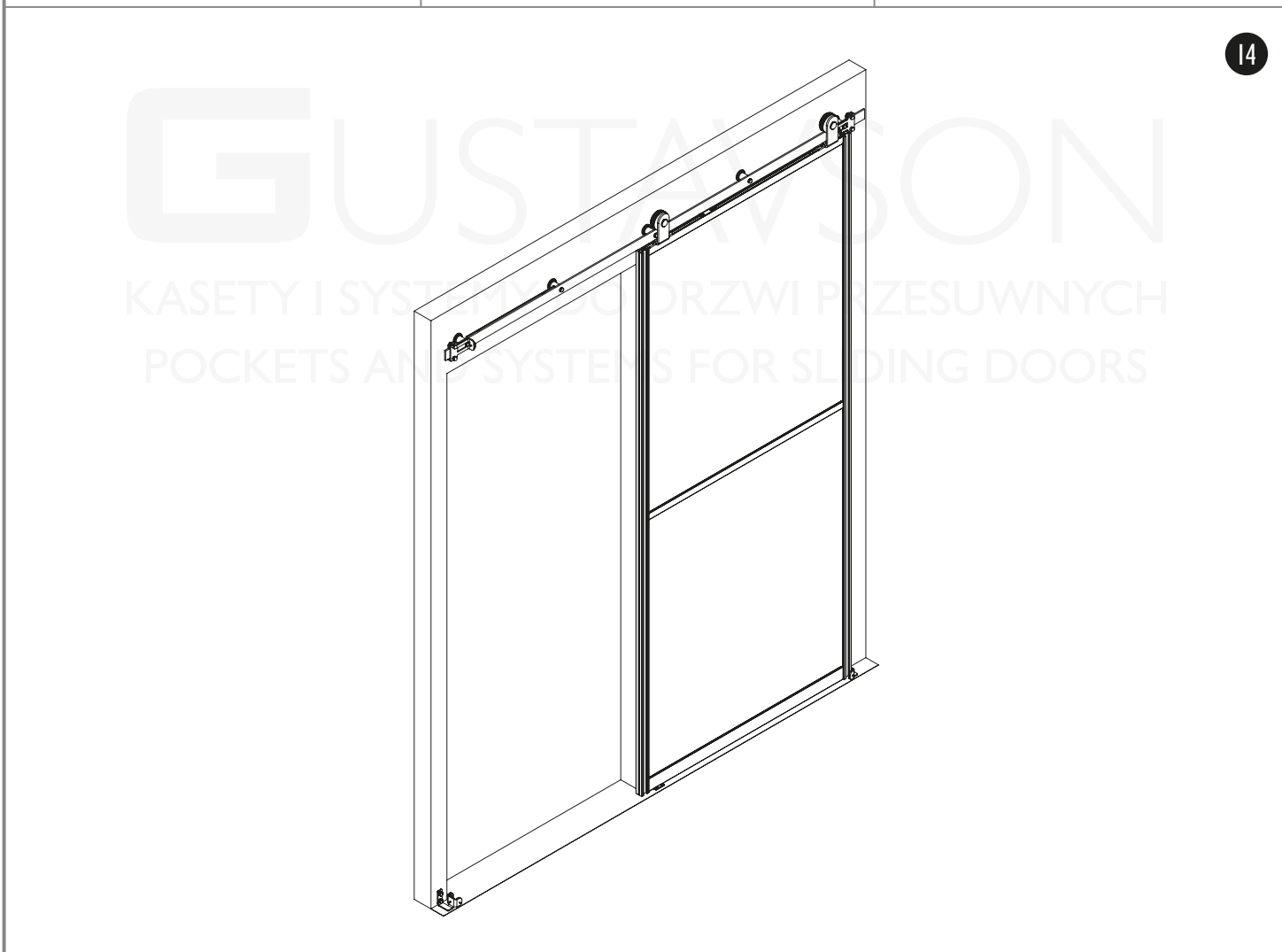
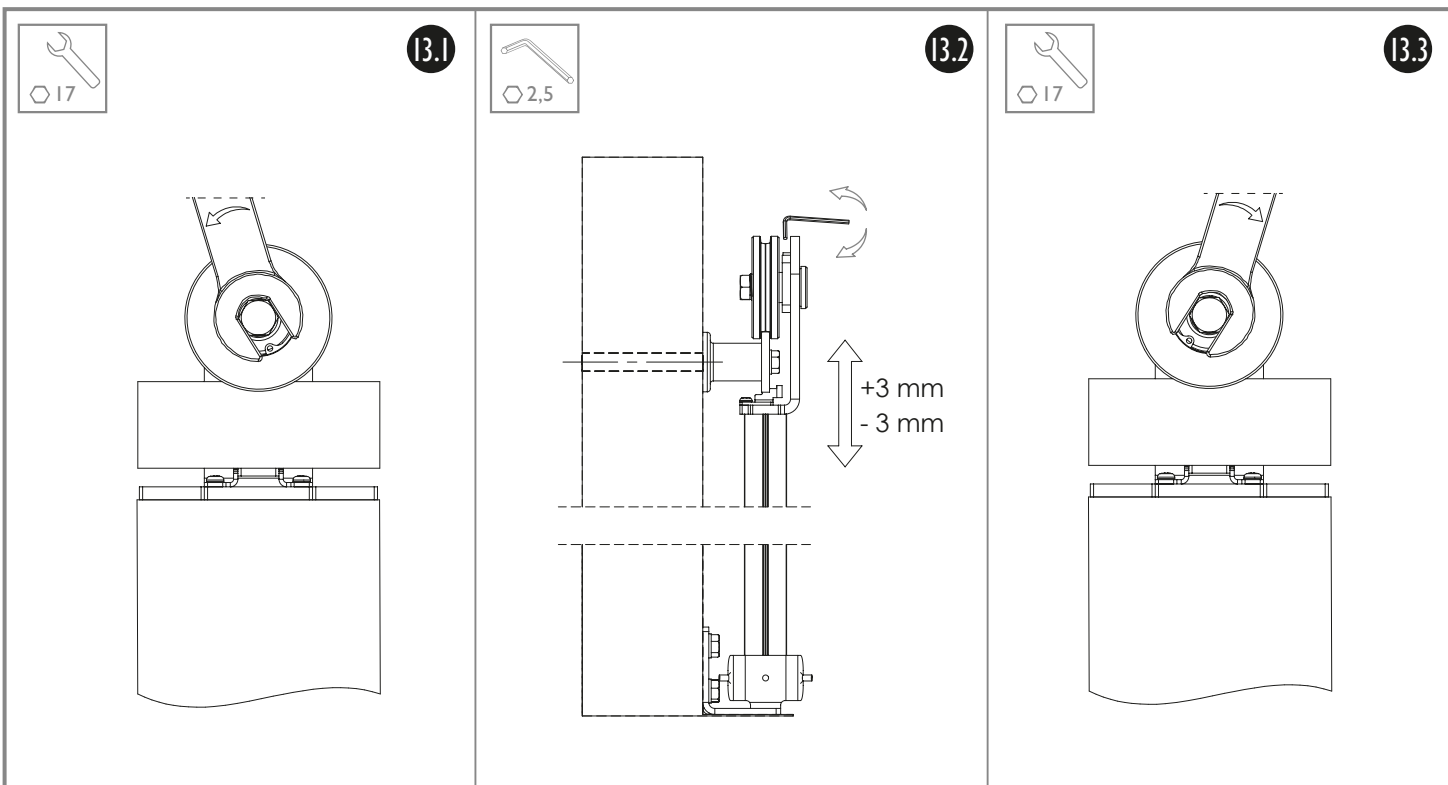


D E F G H

12

Potrzebny długi śrubokręt / Long screwdriver needed  
(min 120 mm)





Zaleca się postępowanie zgodnie z niniejszą instrukcją przy użyciu odpowiednich narzędzi, zgodnych ze wskazaniami. W przypadku elementów, których powierzchnia może być ostra należy stosować środki ochrony indywidualnej oraz zabezpieczenie obszaru pracy. Firma Laguna Fabryka Okuć Sp. z o.o. Sp. k. uchyla się od odpowiedzialności za działania wynikające z postępowania niezgodnego z niniejszą instrukcją.

*It is recommended that you follow these instructions using the appropriate tools as indicated. In the case of elements whose surface can be sharp, use personal protective equipment and work area protection. The company Laguna Hardware Factory Limited Liability Limited Partnership refrains from liability for actions resulting from conduct incompatible with this instruction.*